



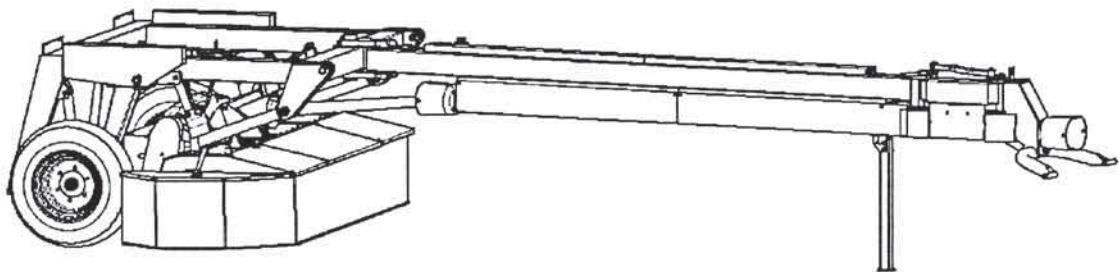
SIP

Navodilo za uporabo
Uputstvo za rukovanje
Seznam nadomestnih delov
Spisak rezervnih delova

ROTO 280T PRO

vlečen rotacijski
kosilnik

vučena rotaciona
kosačica



Velja od tov. štev. dalje:
Važi od tvor. broja dalje:
ROTO 280T PRO = 021



SIP

STROJNA INDUSTRIJA d.o.o.
3311 Šempeter v Savinjski dolini
Slovenija

Tel: +386 (063) 702 211
Fax: +386 (063) 702 131
702 134

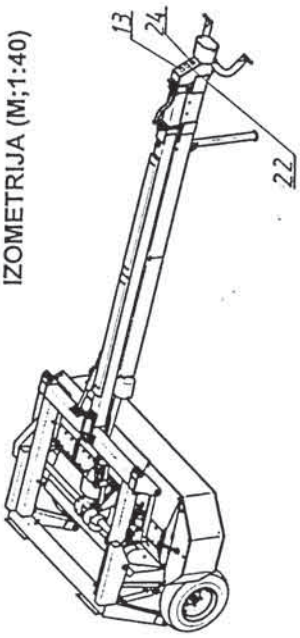
154388905

544.00.000.0

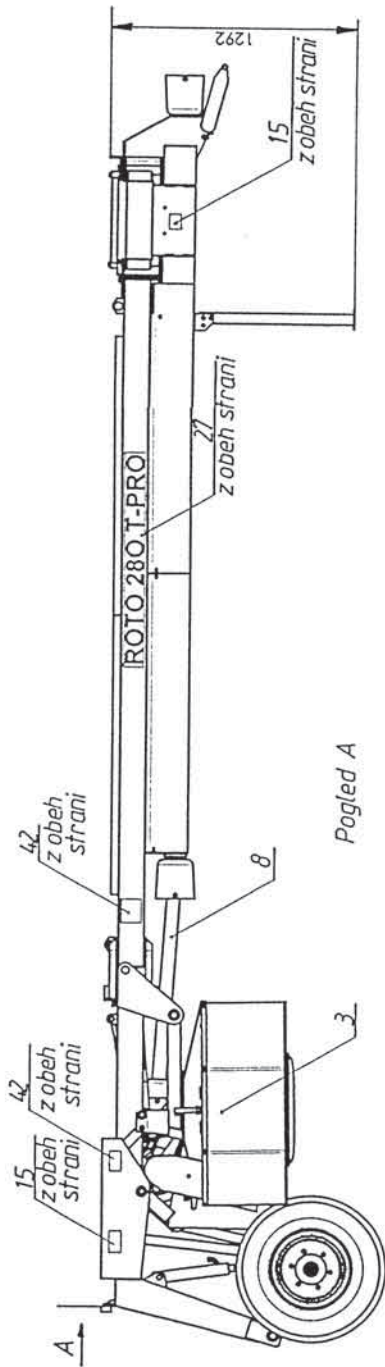
Številka na sliki Broj na sliki	Kataloška številka Kataloški broj	Naziv dela	Naziv rada	Količina Komada	
1	154368703	544.01.000.0	Nosilec kpl.	Nosač kpl.	1
2	154370601	544.02.000.0	Drog vlečni kpl.	Vučna ruda kpl.	1
3	154354406	544.03.000.0	Greben kpl.	Greben kpl.	1
4	154369800	544.04.000.0	Zaščite kpl.	Zaštite kpl.	1
5	154370807	544.05.000.0	Pogon kpl.	Pogon kpl.	1
7	150406705	KARDAN.027.0	Kardan ROTO 275 VG BOND.&PAV.	Kardan ROTO 275VGBOND.&PAV.	1
8	150434202	KARDAN.035.0	Kardan za ROTO 280 T-PRO B&P	Kardan za ROTO 280 T-PRO B&P	1
9	153888500	543.52.015.0	Veriga kpl.	Lanac kpl.	1
10	150167704	STROJKOP.	Vezalka VTO 15 250	Vrpca VTO 15 250	12
11	150389001	F.ASPOECK	Oprema svetlobna zaROTO280TPRO	Svjetlos.oprema zaROTO280TPRO	1
12	154357500	544.00.020.0	Pločevina luči	Lim za svjetlo	2
13	153757009	TN 08-12	Nalepka max. 1000min ⁻¹ 65x120	Nalepnica	1
14	154370102	TN 05	Tablica ROTO 280T PRO	Tablica ROTO 280T PRO	1
15	153927308	TN LAV	Nalepka varnostna	Upozoravajuća nalepnica opasnosti	4
16	153927807	TN LAV	Nalepka varnostna	Upozoravajuća nalepnica opasnosti	2
17	153927709	TN LAV	Nalepka varnostna	Upozoravajuća nalepnica opasnosti	2
18	153927601	TN LAV	Nalepka varnostna	Upozoravajuća nalepnica opasnosti	2
19	153930205	TN LAV	Nalepka varnostna	Upozoravajuća nalepnica opasnosti	1
20	153927406	TN LAV	Nalepka varnostna	Upozoravajuća nalepnica opasnosti	1
21	153927200	TN LAV	Nalepka varnostna	Upozoravajuća nalepnica opasnosti	1
22	153931703	TN LAV	Nalepka varnostna	Upozoravajuća nalepnica opasnosti	1
23	153928003		Nalepka CE kpl.	Nalepnica	1
24	153927503	TN LAV	Nalepka varnostna	Upozoravajuća nalepnica opasnosti	1
25	153927905	TN LAV	Nalepka varnostna	Upozoravajuća nalepnica opasnosti	1
26	153597904	370.50.020.0	Nalepka	Nalepnica	2
27	154370200	TN 08-04	NalepkaSIP ROTO280TPRO 120x860	Nalepnica SIP ROTO 280T PRO	3
28	150328808		Odsevník samolepilni D60 bel	Odbijač svjetlosti samolepni beli	2
29	150328700		Odsevník samolepilni D60 rdeč	Odbijač svjetlosti samolepni crveni	2
31	154370406	544.00.017.0	Držalo vzmeti	Držač opruge	4
32	154370308	544.00.016.0	Vzmet 2 – 15x73-510	Opruga 2 – 15x73-510	2
33	159333704	M.B1.120	Vijak M16x80	Vijak M16x80	2
34	154453004	544.00.005.0	Vijak M16 var.	Vijak M16 zav.	2
35	000200106	M.B1.051	Vijak M6x25	Vijak M6x25	4
36	150141402	M.B1.601	Matica M6	Navrtka M6	4
37	150427005	TN 090380	Podložka SKM 16	Podložka SKM 16	4
38	000257108	M.B2.014	Podložka C6	Podložka C6	12
39	150040208	M.B1.601	Matica M16	Navrtka M16	5
41	153928013		Nalepka CE	Nalepnica CE	1
42	154065905	TN 08-02	Nalepka "ZNAK+SIP" SIP 120x390	Nalepnica "ZNAK+SIP" SIP120x390	4
43	154225109	547.00.001.0	Nalepka varnostna	Upozoravajuća nalepnica opasnosti	1

Slika A

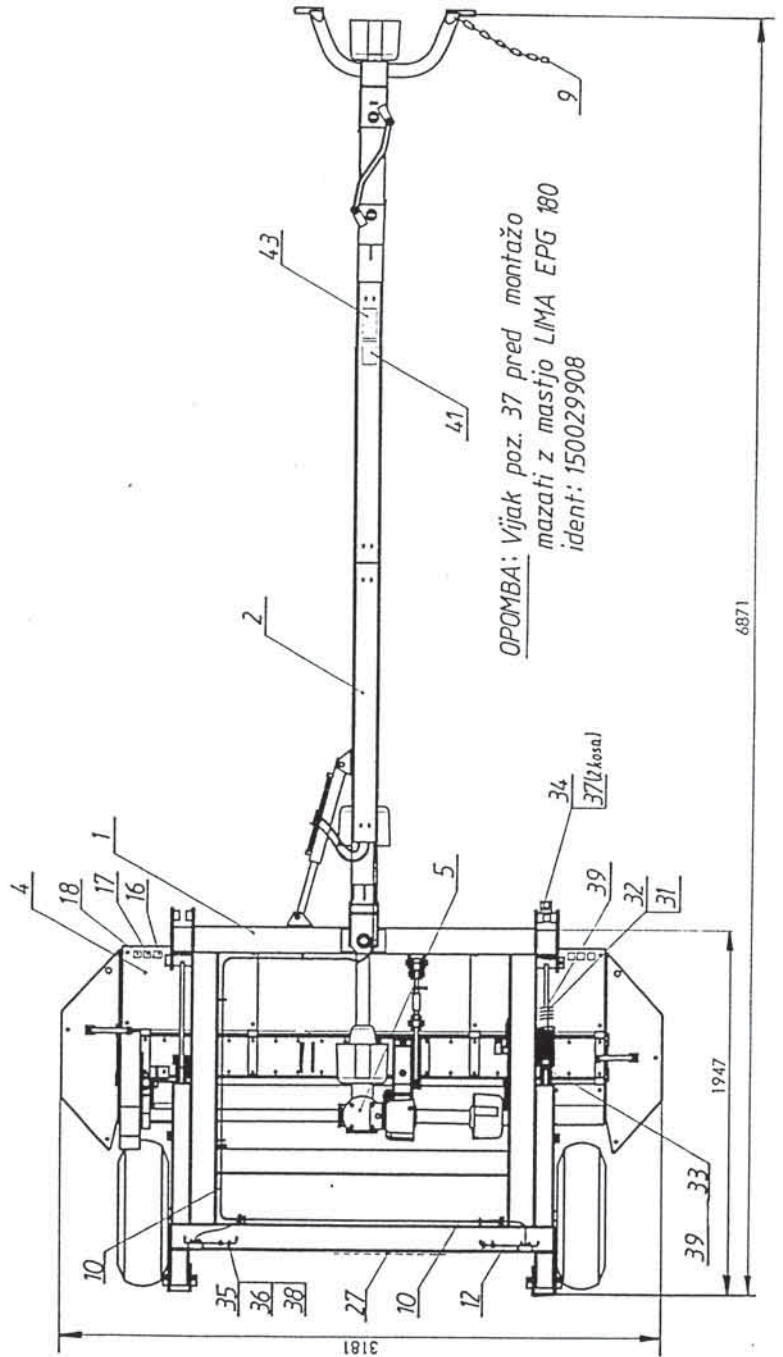
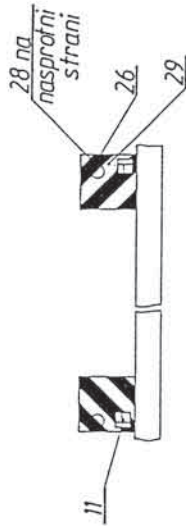
IZOMETRIJA (M;1:40)



Slika A



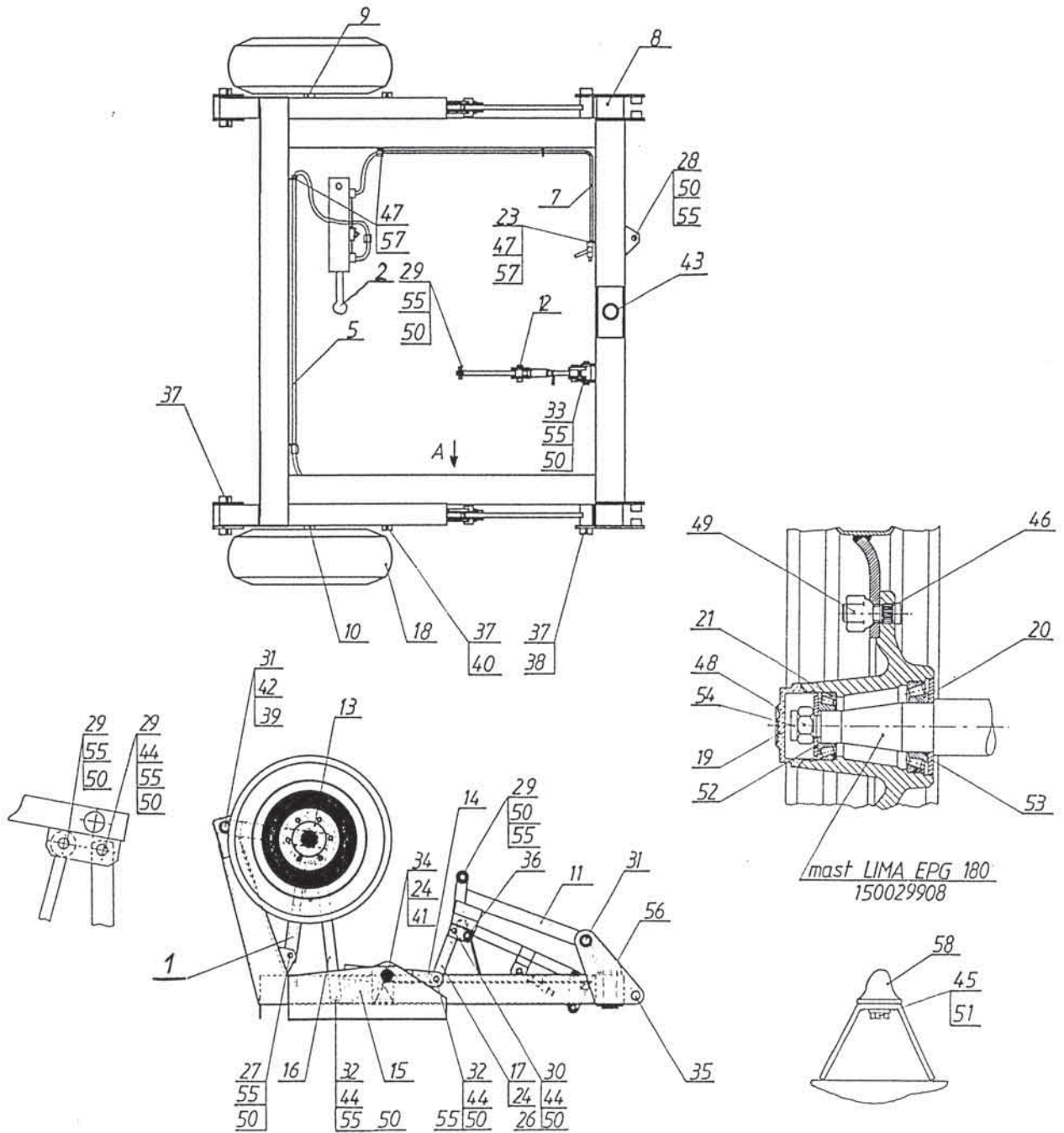
Pogled A



Številka na sliki Broj na slici	Kataloška številka Kataloški broj	Naziv dela	Naziv rada	Količina Komada	
1	154369007	544.01.076.0	Valj hidravlični	Hidraulički cilindar	1
2	154369105	544.01.077.0	Valj hidravlični kpl.	Hidraulički cilindar	1
3	150284908		Cev V1 NP 8x475 A20 A20	Cev V1 NP 8x475 A20 A20	1
4	150324401		Cev V1 NP 8x630 A20 A20	Cev V1 NP 8x630 A20 A20	2
5	154358607	PRIREZ	Cev 1 – 12x2-1244	Cev 1 – 12x2-1244	1
6	154357804	544.01.075.0	Cev 8 – 12x2-96	Cev 8 – 12x2-96	1
7	154357902	544.01.074.0	Cev 8 – 12x2-1395	Cev 8 – 12x2-1395	1
8	154358803	544.01.001.0	Ogrodje var.	Ram var.	1
9	154339905	544.01.050.0	Roka kolesa leva var.	Leva ruka točka zav.	1
10	154339709	544.01.048.0	Roka kolesa desna var.	Desna ruka točka zav.	1
11	154339004	544.01.039.0	Roka var.	Ruka kpl.	2
12	154370503	544.01.059.0	Roka kpl.	Ruka kpl.	1
13	154340403	544.01.055.0	Prirobnica var.	Prirobnica	2
14	154338504	544.01.033.0	Vez var.	Veza zav.	2
15	154338201	544.01.030.0	Uho var.	Uvo zav.	2
16	154338906	544.01.037.0	Trak 3 – 20x50x722	Traka 3 – 20x50x722	2
17	154339601	544.01.047.0	Opora	Potporanj	2
18	153336401	620.10.000.0	Kolo 10 – 15 kpl.	Točak 10 – 15 kpl.	2
19	151188903	115.32.019.6	Pokrov	Pokrov	2
20	000245906	DIN 720	Ležaj ST 30209	Ležaj ST 30209	2
21	000245602	DIN 720	Ležaj ST 30206	Ležaj ST 30206	2
22	150050401		Priključek 12 FS1.0746	Priključak 12 FS1.0746	5
23	150107805		Pipa zaporna NV 8-E1 SIP	Pipa NV 8-E1 SIP	1
24	000246503	M.C4.613	Mazalica AM 6	Mazalica AM 6	6
26	000240402	M.B2.300	Razcepka 5x50	Zn Razcepka	4
27	151071306	11.23.047.6	Sornik 5 – 25x110	Svornjak 5 – 25x110	2
28	153439309	376.03.019.0	Sornik 5 – 25x92	Zn Svornjak 5 – 25x92	Zn 1
29	153764206	543.02.066.0	Sornik 5 – 25x73	Zn Svornjak 5 – 25x73	Zn 7
30	153603818	370.00.007.1	Sornik 5 – 25x85	Zn Svornjak 5 – 25x85	Zn 2
31	154341509	544.01.072.0	Sornik 5 – 35x180	Svornjak 5 – 35x180	4
32	154368909	544.01.069.0	Sornik 5 – 25x63	Svornjak 5 – 25x63	4
33	154368801	544.01.068.0	Sornik 5 – 30x116	Svornjak 5 – 30x116	1
34	154341607	544.01.073.0	Sornik 4 – 30x130	Svornjak 4 – 30x130	2
35	154341402	544.01.071.0	Sornik 4 – 40x124	Svornjak 4 – 40x124	2
36	154341304	544.01.070.0	Sornik 4 – 30x85	Svornjak 4 – 30x85	2
37	000234400	M.C2.230	Zatič prožni 8x50	Opružni klin 8x50	2
38	000234605	M.C2.230	Zatič prožni 8x60	Opružni klin 8x60	8
39	150192605	M.C2.230	Zatič prožni 13x60	Opružni klin 13x60	8
40	150066109	M.C2.230	Zatič prožni 13x50	Opružni klin 13x50	2
41	150377103	INA	Puša PAP 3020 P10	Čaura PAP 3020 P10	2
42	150434408	INA	Puša PAP 3530 P10	Čaura PAP 3530 P10	8
43	150421403	INA	Puša PAP 6060 P10	Čaura PAP 6060 P10	2
44	150352308	INA	Puša PAP 2520 P20	Čaura PAP 2520 P20	8
45	000212004	M.B1.053	Vijak M12x30	8.8 Zn Vijak M12x30	8.8 Zn 2
46	153912109	543.01.075.0	Vijak 5 – M18x1,5x49	Kalj. Vijak 5 – M18x1,5x49	Kalj. 10
47	150038006		Matica 1 – M20x1,5	Zn Navrtka1-M20x1,5	Zn 6
48	150024609	M.B1.632	Matica M20x1,5	8 Navrtka M20x1,5	8 2
49	151189500	600.02.016.0	Matica 1 – M16x1,5	Zn Navrtka 1 – M16x1,5	Zn 10
50	152237510	TN 01	Podložka 25,2/44-2	Zn Podložka 25,2/44-2	Zn 34
51	000224509	M.B2.011	Podložka A12	Zn Podložka A12	Zn 4
52	151189804	TN 01	Podložka 20,2/50-4	Podložka 20,2/50-4	2
53	151223107	600.02.013.0	Podložka 45/87-5	Podložka 45/87-5	2
54	000239502	M.B2.300	Razcepka 4x40	Razcepka 4x40	2
55	000240803	M.B2.300	Razcepka 6,3x40	Zn Razcepka 6,3x40	Zn 30
56	000246601	M.C4.613	Mazalica AM 8x1	Mazalica AM 8x1	4
57	150038104		Obroč tesnilni 12 FS1.0700	Zaptivni obruč 12 FS1.0700	6
58	150408507		Blažilac D80x60	Ublaživač D80x60	2

Slika B

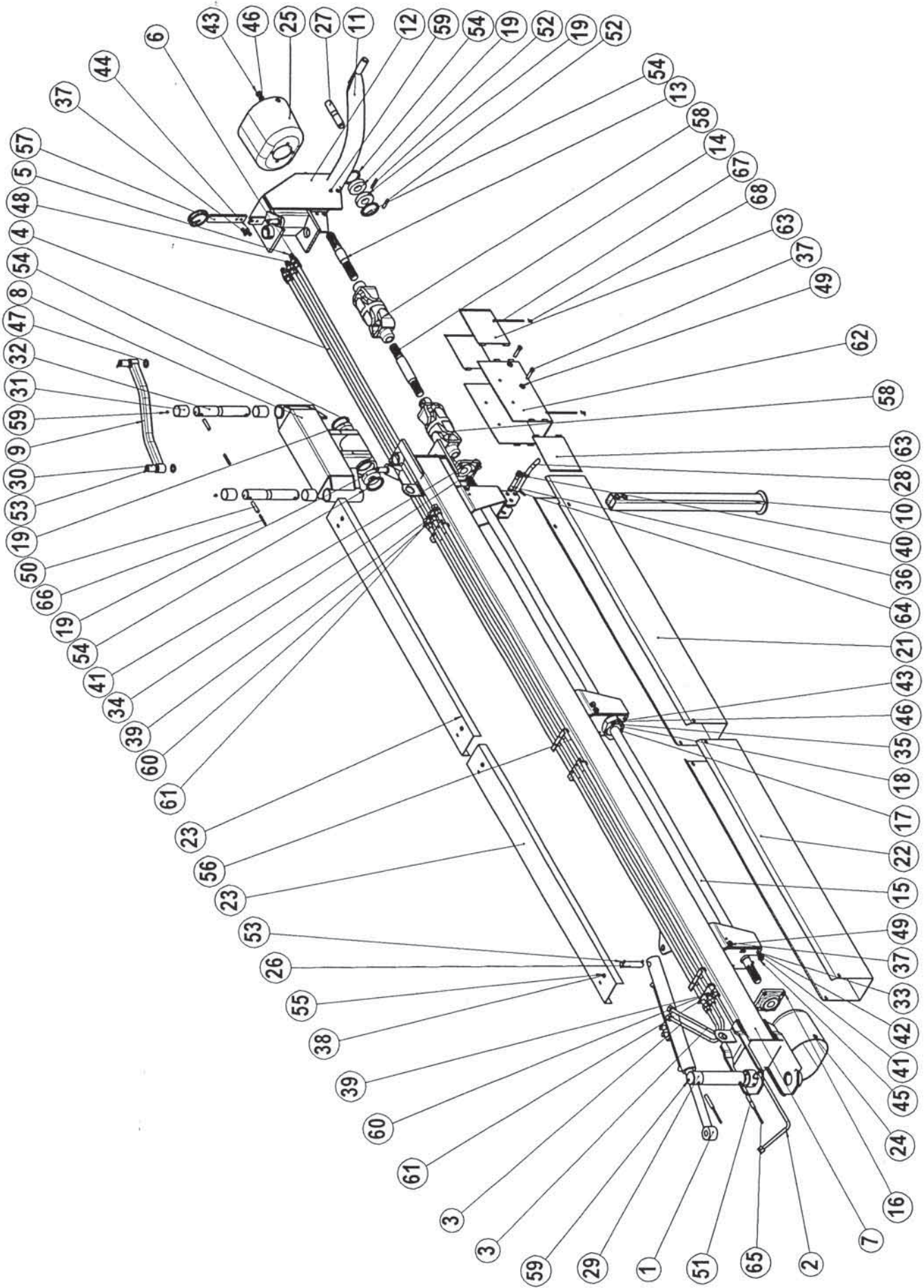
Slika B



Številka na sliki Broj na slici	Kataloška številka Kataloški broj	Naziv dela	Naziv rada	Količina Komada	
1	154369203	544.02.070.0	Valj hidravlični	Hidraulički cilindar	1
2	150434300		Cev V1 NP 8x1040 A20 A20	Cev V1 NP 8x1040 A20 A20	1
3	150324401		Cev V1 NP 8 x 630 A20 A20	Cev V1 NP 8 x 630 A20 A20	2
4	150294005		Cev V1 NP 8x2500 A10 A20	Cev V1 NP 8x2500 A10 A20	3
5	150108403	ISO 5675	Spojka AMD M22x1,5	Spojnica AMD M22x1,5	3
6	150037800		Reduktor CM22x1,5/M16x1,5	Reduktor CM22x1,5/M16x1,5	3
7	154351409	544.02.035.0	Nosilec var.	Nosač zav.	1
8	154349501	544.02.016.0	Nosilec srednji var.	Nosač srednji zav.	1
9	154352202	544.02.055.0	Vez var.	Veza zav.	4
10	154352603	544.02.062.0	Noga var.	Noga zav.	1
11	153767105	543.02.031.0	Lok var.	Luk zav.	1
12	154349707	544.02.020.0	Nosilec var.	Nosač zav.	1
13	154352809	544.02.080.0	Gred 13 – 40x276	Poluga 13 – 40x276	Kalj. 1
14	154352907	544.02.081.0	Gred 13 – 40x302	Poluga 13 – 40x302	Kalj. 1
15	154353005	544.02.082.0	Gred 13 – 40x3169,5	Poluga 13 – 40x3169,5	Kalj. 1
16	150175704	INA	Ležaj UYF 207	Ležaj UYF 207	2
17	154354308	544.02.065.0	Ohišje ležaja	Kučiče ležaja	1
18	150433908	DIN 630	Ležaj KR 172 6208 2RS1	Ležaj KR 172 6208 2RS1	1
19	159165424	DIN 625	Ležaj KR6307 2RS(FAG,SKF,NTN)	Ležaj KR63072RS (FAG,SKF,NTN)	4
21	154352408	544.02.060.0	Zaščita 1	Zaščita 1	1
22	154352505	544.02.061.0	Zaščita 2	Zaščita 2	1
23	154358402	544.02.069.0	Zaščita 3	Zaščita 3	2
24	154369301	544.02.072.0	Zaščita kardana	Zaščita kardana	1
25	153942504	543.02.070.0	Zaščita kardana	Zaščita kardana	1
26	151071306	11.23.047.6	Sornik 5 – 25x110	Svornjak 5 – 25x110	1
27	154353103	544.02.083.0	Sornik 5 – 30x151	Svornjak 5 – 30x151	1
28	153766204	543.02.040.0	Sornik var.	Svornjak zav.	1
29	154353309	544.02.085.0	Sornik 5 – 60x282	Svornjak 5 – 60x282	1
30	152707903	115.020	Puša ležajna 20/28-40	Ležajna čaura 20/28-40	2
31	150442701	INA	Puša PAP 4550 P20	Čaura PAP 4550 P20	4
32	154353201	544.02.084.0	Sornik 5 – 45x276	Svornjak 5 – 45x276	Kalj. 2
33	150125509	M.B1.053	Vijak M12x50	Vijak M12x50	8.8 Zn 4
34	159445004	M.B1.053	Vijak M12x40	Vijak M12x40	8.8 Zn 4
35	150335809	M.B1.051	Vijak M10x50	Vijak M10x50	8.8 Zn 2
36	150287004	M.B1.051	Vijak M16x100	Vijak M16x100	8.8 Zn 1
37	000209205	M.B1.053	Vijak M8x30	Vijak M8x30	8.8 Zn 14
38	150388609	DIN 7500D	Vijak M6x12 – E35639	Vijak M6x12 – E35639	Zn 8
39	150038006	(12FS1.0764)	Matica 1 – M20x1,5	Navrtka 1 – M20x1,5	Zn 6
40	150171101	DIN 985	Matica M16	Navrtka M16	5 Cd 2
41	150362100	DIN 980	Matica VM 12	Navrtka VM 12	8 Zn 8
42	150160300	M.B1.601	Matica M12	Navrtka M12	8 Zn 4
43	000221307	EN 24032	Matica M10	Navrtka M10	8 Zn 6
44	150275302	DIN 980	Matica VM 8	Navrtka VM 8	8 2
45	000224509	M.B2.011	Podloška A 12	Podloška A 12	Zn 8
46	150426809	TN 090350	Podloška SKM 10	Podloška SKM 10	Zn 6
47	151158703	TN 01	Podloška 20,5/36 – 1,5	Podloška 20,5/36 – 1,5	2
48	000252906	M.C4.500	Podloška tesnilna A22x27	Podloška zaptivna A22x27	Cu 3
49	000224108	M.B2.011	Podloška A8	Podloška A8	Zn 14
50	150192605	M.C2.230	Zatič prožni 13x60	Opružni klin 16x60	4
51	150430705	EN 28752	Zatič prožni 13x80	Opružni klin 13x80	2
52	000235203	M.C2.230	Zatič prožni 10x50	Opružni klin 10x50	2
53	000239405	M.B2.300	Razcepka 4x36	Razcepka 4x36	Zn 4
54	150048709	M.C2.400	Vskočnik N 80	Uskočnik N 80	4
55	000223902	M.B2.011	Podloška A6	Podloška A6	Zn 8
56	154358705	PRIREZ	Cev 1 – 12x2-2997	Cev 1 – 12x2-2997	3
57	154358206	544.02.066.0	Držalo var.	Držac zav.	1
58	150432507	KARDAN.034.0	Zglob DG 6 BONDIOLI&PAVESI	Zglob DG 6 BONDIOLI&PAVESI	2
59	000246503	M.C4.613	Mazalka AM 6	Mazalica AM 6	5
60	150050401	PPT	Priključek 12 FS1.0746	Priključak 12 FS1.0746	6
61	150038104	PPT	Obroč tesnilni 12FS1.0700	Zaptivni obroč 12FS1.0700	6
62	154447307	544.02.074.0	Nosilec lopute var.	Nosač poklopca zav.	1
63	154447502	544.02.076.0	Loputa var.	Poklopac zav.	4
64	152015704	150.04.168.0	Varovalka žična 4 – dvojna	Žičani osigurač 4 – dupli	Zn 1
65	159421306	M.C2.230	Zatič prožni 8x80	Opružni klin 8x80	2
66	000234605	M.C2.230	Zatič prožni 8x60	Opružni klin 8x60	4
67	154447708	544.02.078.0	Drog	Poluga	Zn 4
68	153764402	543.02.059.0	Vzmet 3 – 1,7x4,6 – 30,6	Opruga 3 – 1,7x4,6 – 30,6	Zn 4

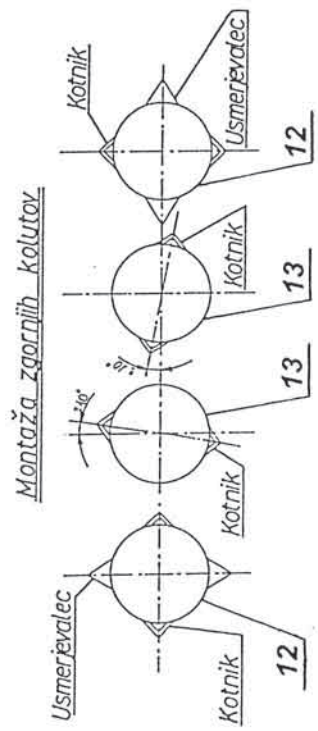
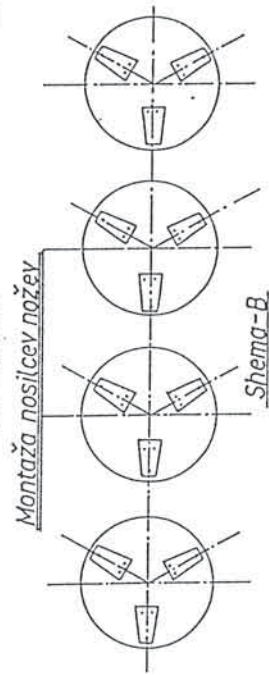
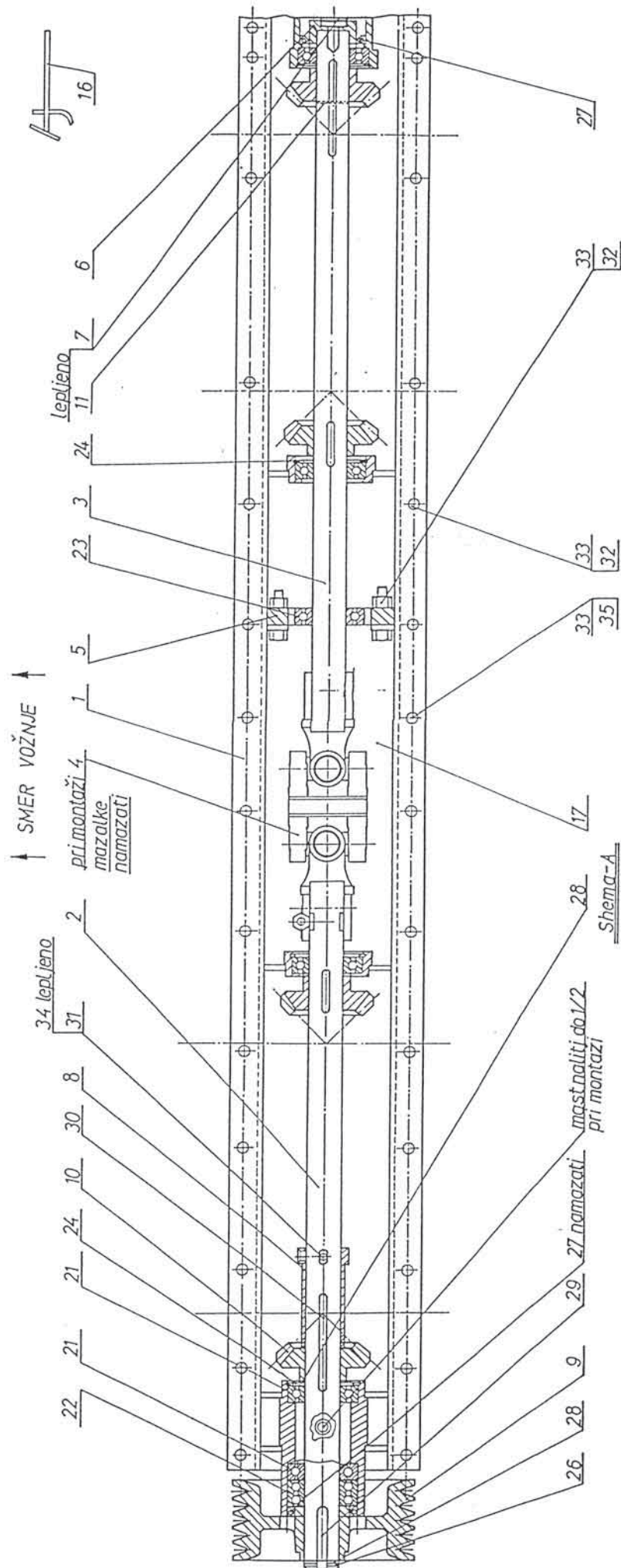
Slika C

Slika C



14 -04- 1999

IZVIRNI IZVOD



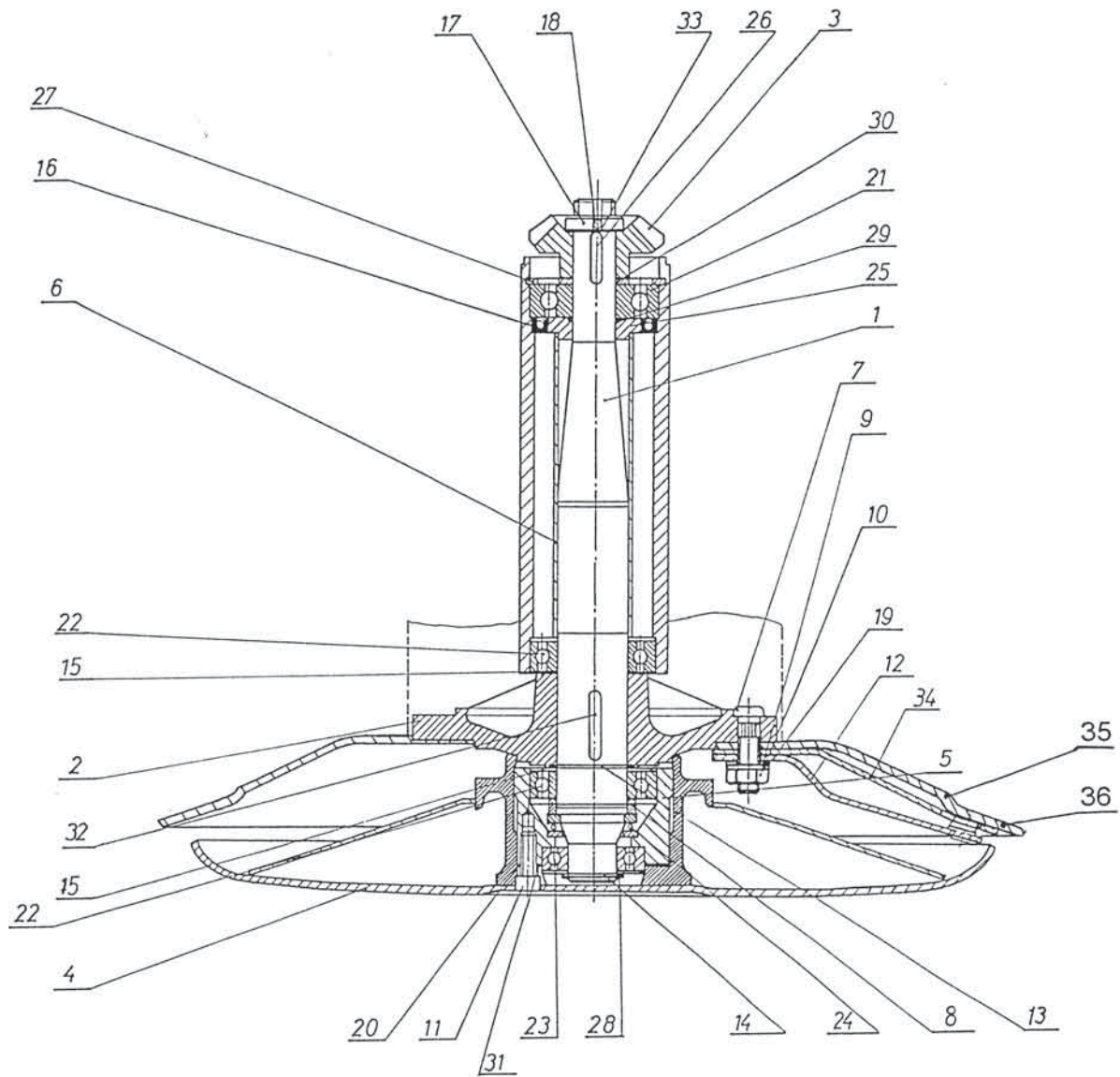
Slika D

Številka na sliki Broj na slici	Kataloška številka Kataloški broj	Naziv dela	Naziv rada	Količina Komada
1	154466303	544.03.054.0	Gred 9 – 50/M30x1,5x485	Kalj. Vratilo 9 – 50/M30x1,5x485 Kalj. 1
2	151018214	510.04.017.1	Prirubnica	Prirubnica 1
3	154355708	544.03.016.0	Zobnik stožčasti 1 – 19/5	Kalj. Konusni zupčanik 1 – 19/5 Kalj. 1
4	151033107	511.04.003.0	Kolut spodnji	Donji kolut 1
5	154466401	544.03.055.0	Ohišje ležaja	Kućište ležaja 1
6	153995403	545.03.010.0	Puša 1 – 51,2/57-224	Čaura 1 – 51,2/57-224 1
7	151018909	510.04.022.0	Vijak 5 – M16x48	Vijak 5 – M16x48 6
8	151019105	510.04.024.0	Puša 7 – 50/59-12,5	Čaura 7 – 50/59-12,5 1
9	151019203	510.04.025.0	Trak 2 – 5x30x110	Zn Traka 2 – 5x30x110 Zn 3
10	151019301	510.04.026.0	Trak 2 – 1x30x115	Zn Traka 2 – 1x30x115 Zn 3
11	151019506	510.04.028.0	Vijak 7 – M10x30	Vijak 7 – M10x30 3
12	153784408	543.03.065.0	Nosilec noža	Nosač noža 3
13	151019800	510.04.031.0	Obroč elastični	Elastični obroč 1
14	151019908	TN 01	Podložka-stavek 35,2/43	Podložka 35,2/43 1
15	151021307	TN 01	Podložka 50,2/58,5-2	Podložka 50,2/58,5-2 2
16	159428309	DIN 3760	Tesnilo osno A 65x85x10	Zaptivak A 65x85x10 1
17	000223207	M.B1.709	Matica M30x1,5	5 Navrtka M30x1,5 5 1
18	150026607	M.B2.139	Podložka 30	Podložka 30 1
19	150040208	M.B1.601	Matica M16	8 Zn Navrtka M16 8 Zn 6
20	151019604	510.04.029.0	Podložka 73/109-3	Zn Podložka 73/109-3 Zn 1
21	150402915	DIN 625	Ležaj KR 6406 (FAG,SKF)	Ležaj KR 6406 (FAG,SKF) 1
22	000244907	DIN 625	Ležaj KR 6210 2RS C3 (FAG,SKF)	Ležaj KR 62102RS C3 (FAG,SKF) 2
23	159165414	DIN 625	Ležaj KR 6307 2RS C3 (FAG,SKF)	Ležaj KR 6307 2RS C3 (FAG,SKF) 1
24	159045801	DIN 711	Ležaj KR 51209 (FAG,SKF,NTN)	Ležaj KR 51209 (FAG,SKF,NTN) 1
25	153995207	545.03.008.0	Puša 8 - 30/65-15	Kalj. Čaura 8 - 30/65-15 Kalj. 1
26	150026509	M.C2.060	Moznik B8x7x34	Klin B8x7x34 2
27	000236701	M.C2.400	Vskočnik N 90	Uskočnik N 90 1
28	000237602	M.C2.401	Vskočnik Z 35	Uskočnik Z 35 2
29	159206307		Tesnilo - O 27/32x2,5	Zaptivak - O 27/32x2,5 1
30	151013708	TN 01	Podložka-stavek 30,2/38	Podložka 30,2/38 2
31	151019604	510.04.029.0	Podložka 73/109-3	Zn Podložka 73/109-3 Zn 2
32	000256109	M.C2.060	Moznik A8x7x55	Klin A8x7x55 3
33	151980903	TN 01	Podložka 30,2/50-2	Podložka 30,2/50-2 1
34	154534105	544.03.056.0	Držalo noža	Držač noža 3
35	154369409	544.03.075.0	Kolut zgornji var. - zunanji	Kolut gornji zav. - vanjski 1
36	154357109	544.03.077.0	Kolut zgornji var. - notranji	Kolut gornji zav. - unutrašnji 1

Slika E

Slika E

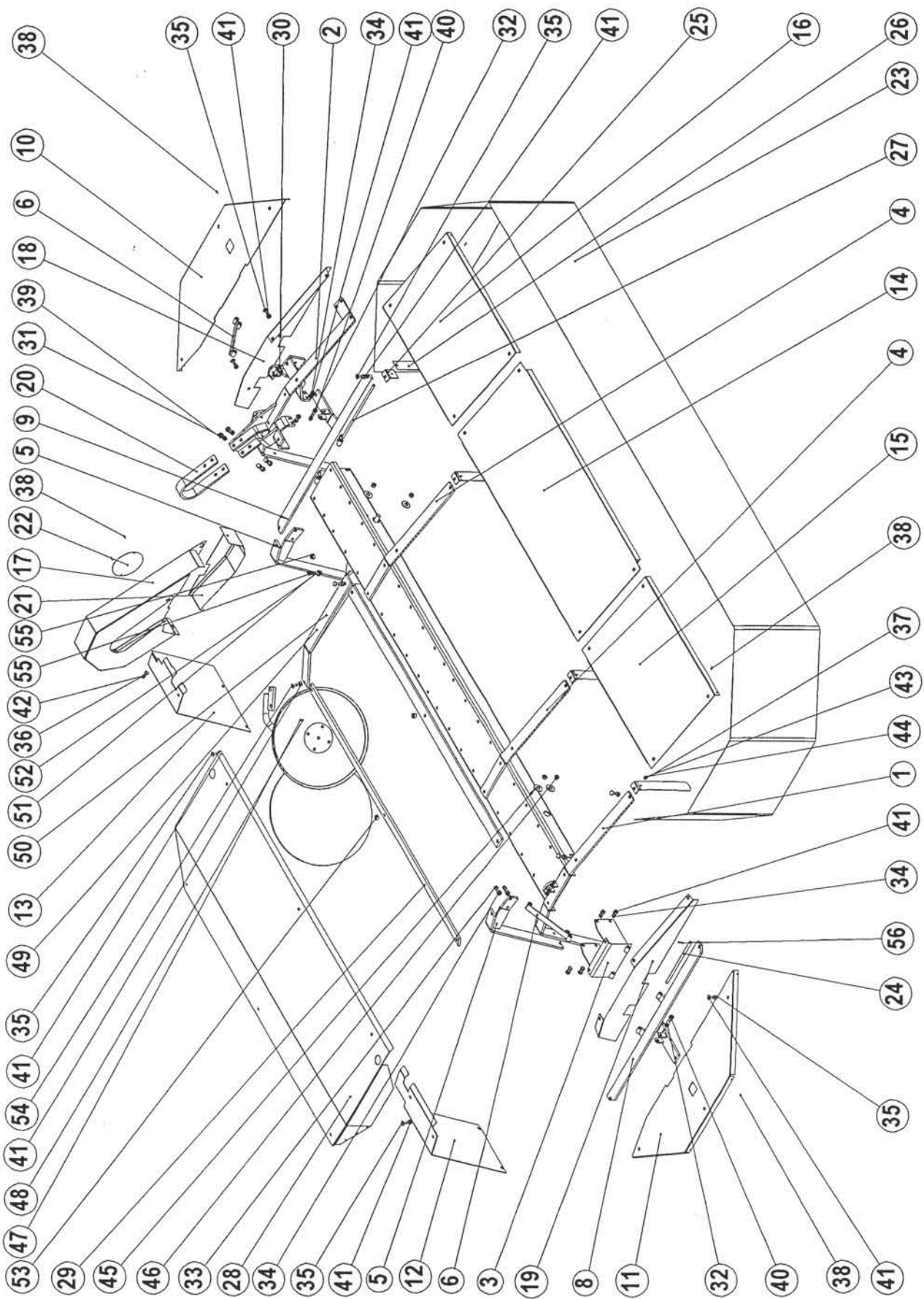
OPOMBA:
Matico poz. 17 lepiti z lepilom Kemiskol.



Številka na sliki Broj na sliki	Kataloška številka Kataloški broj	Naziv dela	Naziv rada	Količina Komada	
1	154341901	544.04.001.0	Nosilec var.	Nosač zav.	1
2	154342107	544.04.003.0	Nosilec var.	Nosač zav.	1
3	154342802	544.04.010.0	Ojačitev var.	Ojačanje zav.	1
4	154343204	544.04.015.0	Ojačitev	Ojačanje	2
5	154343605	544.04.019.0	Nosilec levi var.	Nosač levi zav.	2
6	154343400	544.04.017.0	Držalo 1 var.	Držac 1 zav.	2
8	154344105	544.04.024.0	Ogrodje zaščite desno var.	Desni ram zaščite zav.	1
9	154344203	544.04.025.0	Ogrodje zaščite levo var.	Levi ram zaščite zav.	1
10	154345006	544.04.034.0	Zaščita stranska leva var.	Bočna leva zaščita zav.	1
11	154345202	544.04.036.0	Zaščita stranska desna var.	Bočna desna zaščita zav.	1
12	154344604	544.04.030.0	Zaščita leva	Leva zaščita	1
13	154344702	544.04.031.0	Zaščita desna	Desna zaščita	1
14	154345408	544.04.038.0	Zaščita prednja 1 var.	Prednja zaščita 1 zav.	1
15	154345701	544.04.041.0	Zaščita zadnja 1 var.	Zadnja zaščita 1 zav.	1
16	154345907	544.04.045.0	Zaščita zadnja 1 var.	Zadnja zaščita 1 zav.	1
17	154346103	544.04.050.0	Pokrov jermenov var.	Pokrov remnika zav.	1
18	154346700	544.04.057.0	Pločevina leva	Levi lim	1
19	154346808	544.04.058.0	Pločevina desna	Desni lim	1
20	154346504	544.04.055.0	Uho	Uvo	1
21	154346906	544.04.059.0	Pokrov var.	Pokrov zav.	1
22	154347200	544.04.062.0	Pokrov	Pokrov	1
23	154370709	544.04.064.0	Zavesa prednja RAL 1021	Prednja zavesa RAL 1021	1
24	153780000	543.04.036.0	Drog 4 – 10x245	Poluga 4 – 10x245	1
25	153925907	516.00.159.0	Nosilec vzmeti	Opružni nosač	4
26	153129402	P435.752	Ojačitev jeklena	Čelično ojačanje	4
27	154464001	544.04.070.0	Drog 4 – 10x314	Poluga 4 – 10x314	1
28		727.04.074.0	Zaščita zadnja var.	Zadnja zaščita zav.	1
29		727.04.078.0	Trak 2	Traka 2	2
30	150392603	APRAM	Zatik varovalni ART.478	Osiguravajuči klin ART.478	2
31	159444906	M.B1.051	Vijak M12x40	8.8 Zn Vijak M12x40	8.8 Zn 4
32	150335809	M.B1.051	Vijak M10x50	8.8 Zn Vijak M10x50	8.8 Zn 4
33	000201604	M.B1.051	Vijak M10x35	8.8 Zn Vijak M10x35	8.8 Zn 4
34	000210300	M.B1.053	Vijak M10x25	8.8 Zn Vijak M10x25	8.8 Zn 6
35	000257607	DIN 603	Vijak M10x25	8.8 Zn Vijak M10x25	8.8 Zn 24
36	000248903	M.B1.053	Vijak M8x20	8.8 Zn Vijak M8x20	8.8 Zn 2
37	150192204	M.B1.053	Vijak M6x10	8.8 Zn Vijak M6x10	8.8 Zn 4
38	150300301	M.B1.456	Vijak A4,2x13	Zn Vijak A4,2x13	Zn 12
39	150362100	DIN 980	Matica VM 12	8 Zn Navrtka VM 12	8 Zn 4
40	000250702	DIN 985	Matica M10	5 Cd Navrtka M10	5 Cd 4
41	150275400	DIN 980	Matica VM 10	8 Zn Navrtka VM 10	8 Zn 40
42	150275302	DIN 980	Matica VM 8	8 Navrtka VM 8	8 2
43	150141402	M.B1.601	Matica M6	8 Zn Navrtka M6	8 Zn 4
44	000223902	M.B2.011	Podložka A6	Zn Podložka A6	Zn 4
47	153782116	543.04.058.1	Usmerjevalec desni	Usmerivač desni	1
48	153780314	543.04.039.1	Usmerjevalec levi	Usmerivač levi	1
49		727.04.026.0	Nosilec pločevine desni	Desni nosač lima	1
50		727.04.026.0	Nosilec pločevine levi	Levi nosač lima	1
51	000248805	M.B1.053	Vijak M12x35	Zn Vijak M12x35	Zn 2
52	000224509		Podložka A12	Zn Podložka A12	Zn 2
53	151596801	TN 03	Puša 1	Čaura 1	2
54	150173001	DIN 603	Vijak M10x35	Zn Vijak M10x35	Zn 6
55	150196004	DIN 985	Matica M12	Navrtka M12	4
56	000238601	M.B2.300	Razcepka 3,2x20	Zn Rascjepka	4

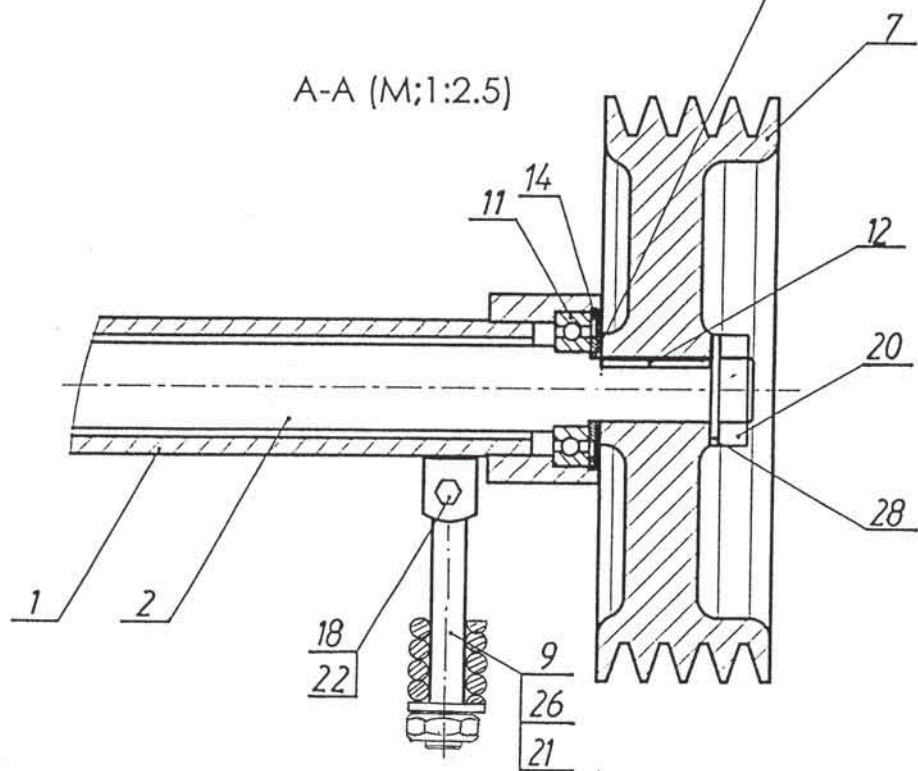
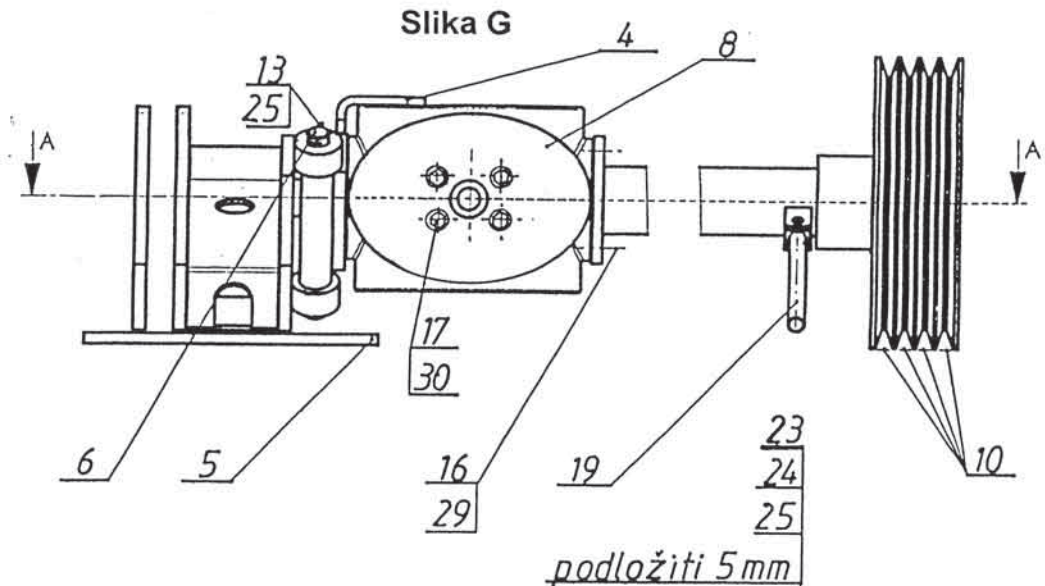
Slika F

Slika F



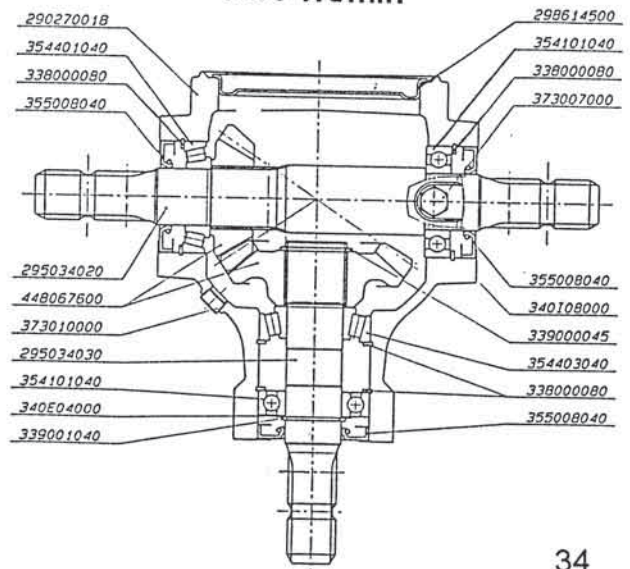
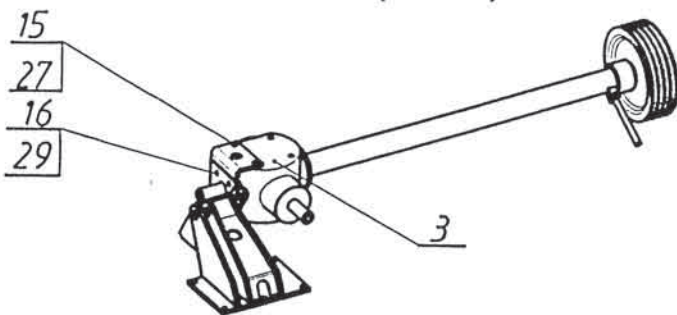
Številka na sliki Broj na sliki	Kataloška številka Kataloški broj	Naziv dela	Naziv rada	Količina Komada	
1	154347308	544.05.005.0	Vež var.	Veza zav.	1
2	154358509	544.05.009.0	Gred var.	Vratilo zav.	1
3	150432400	GONILO.003.0	Gonilo ROTO 280 VG By&Py	Reduktor ROTO 280 VG By&Py	1
4	154347601	544.05.019.0	Nosilec var.	Nosač zav.	1
5	154348003	544.05.023.0	Nosilec reduktorja var.	Nosač reduktora zav.	1
6	154369908	544.05.030.0	Sornik 5 - 20x202	Svornjak 5 - 20x202	1
7	154356903	544.03.070.0	Jermenica 30/274-82	Remenica 30/274-82	1
8	154370004	544.05.032.0	Zaščita kardana	Zaščita kardana	1
9	152163303	520.03.008.0	Vzmet 1 – 6x23-39	Opruga 1 – 6x23-39	1
10	150092205	G.E2.063	Jerme klinasti SPBx1450	Klinasti remnik SPBx1450	4
11	150406000	DIN 625	Ležaj KR 6207 2RS (FAG,SKF)	Ležaj KR 6207 2RS (FAG,SKF)	1
12	000230805	M.C2.060	Moznik A8x7x50	Klin A8x7x50	1
13	000240000	M.B2.300	Razcepka 5x32	Rascepka 5x32	Zn 2
14	000236505	M.C2.400	Vskočnik N 72	Uskočnik N 72	Zn 1
15	159447501	M.B1.053	Vijak M14x30	Vijak M14x30	8.8 Zn 2
16	000216000	M.B1.120	Vijak M10x30	Vijak M10x30	8.8 Zn 8
17	150163307	M.B1.120	Vijak M10x20	Vijak M10x20	8.8 Zn 4
18	150335809	M.B1.051	Vijak M10x50	Vijak M10x50	8.8 Zn 1
19	154346602	544.04.056.0	Vijak 4 – M16	Vijak 4 – M16	Zn 1
20	151002408	455.05.051.0	Matica 1 – M30x1,5	Navrtka 1 – M30x1,5	Zn 1
21	150040208	M.B1.601	Matica M16	Navrtka M16	8 Zn 2
22	150275400	DIN 980	Matica VM10	Navrtka VM10	8 Zn 1
23	151014208	TN 01	Podložka 30,2/38-1	Podložka 30,2/38-1	Zn 1
24	151014404	TN 01	Podložka 30,2/38-2	Podložka 30,2/38-2	Zn 2
25	152458405	502.02.028.0	Podložka 20,5/30-2	Podložka 20,5/30-2	Zn 2
26	000251300	M.B2.011	Podložka A16	Podložka A16	Zn 1
27	000229005	M.B2.110	Podložka vzmetna B14	Podložka opružna B14	Zn 2
28	151002300	510.01.019.0	Podložka varovalna	Podložka zaštitna	Zn 1
29	150433007	TN 090650	Podložka SKZ10	Podložka SKZ10	Zn 8
30	150426809	TN 090350	Podložka SKM10	Podložka SKM10	Zn 4
31	290270018		Ohišje	Kučište	Zn 1
32	295034020		Gred	Osovina	Zn 1
33	295034030		Gred	Osovina	Zn 1
34	298614500		Pokrov gonila	Pokrov kučišta	Zn 1
35	338000080		Vskočnik	Uskočnik	Zn 4
36	339000045		Vskočnik	Uskočnik	Zn 1
37	339001040		Vskočnik	Uskočnik	Zn 1
38	340E04000		Podložka distančna	Podložka distančna	Zn 1
39	340I08000		Podložka distančna	Podložka distančna	Zn 1
40	354101040		Ležaj kroglični	Ležaj kuglični	Zn 2
41	354401040		Ležaj stožčasti	Ležaj konusni	Zn 1
42	354403040		Ležaj stožčasti	Ležaj konusni	Zn 1
43	355008040		Tesnilo osno	Zaptivni obruč	Zn 3
44	373007000		Oddušnik	Oddušivač	Zn 1
45	373010000		Vijaka oljna	Vijaka za ulje	Zn 2
46	448067600		Stožčasti zobniški par	Konusni zupčanik-dvojica	Zn 1

Slika G



GONILO.003.0 – ident: 150432400
1000 vrt/min

IZOMETRIJA (M 1:15)



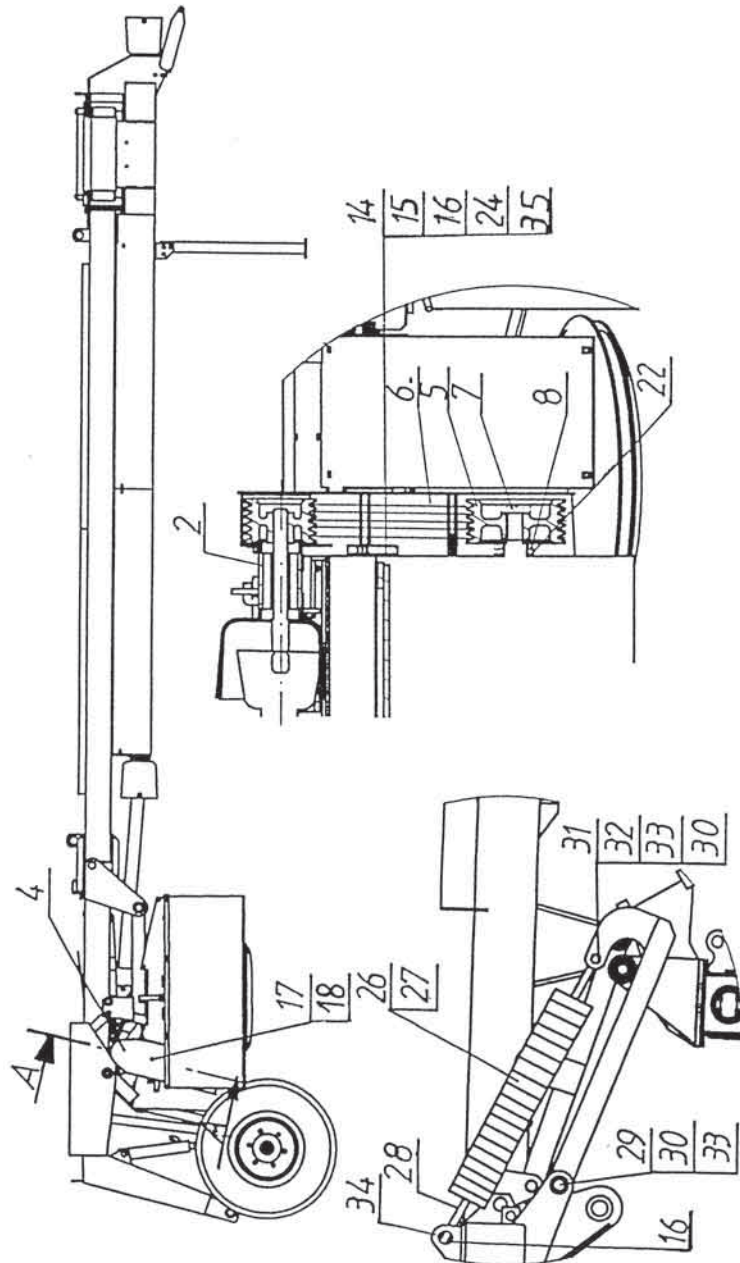
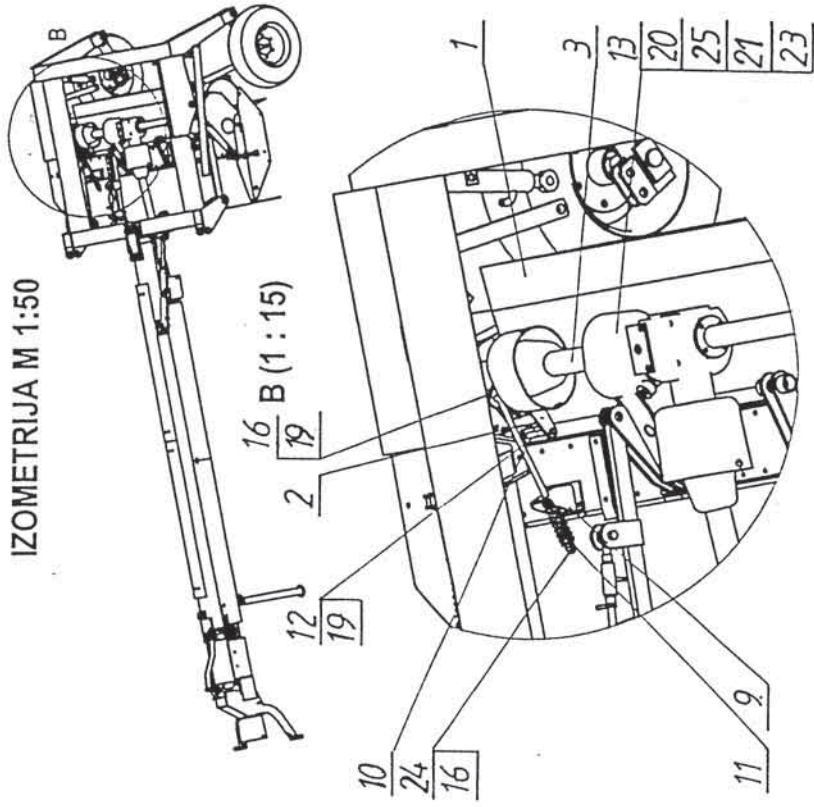
Številka na sliki Broj na slici	Kataloška številka Kataloški broj	Naziv dela	Naziv rada	Količina Komada	
1	154479102	544.07.001.0	Gnetilnik kpl.	Gnječilica kpl.	A1
1	154482508	544.08.001.0	Gnetilnik kpl.	Gnječilica kpl.	B1
2	154479308	544.07.009.0	Jermenica napenjalna kpl.	Zatezna remenica kpl.	1
3	150436807	KARDAN.036.0	Kardan LASER 28 VG-Pog. gnet. B&P	Kardan LASER 28 VG-Pog. gnet.	1
4	154480706	544.07.027.0	Zaščita jermenov var.	Zaštita remnika zav.	A1
4	154482704	544.08.027.0	Zaščita jermenov var.	Zaštita remnika zav.	B1
5	154481304	544.07.034.0	Jermenica 29,7/184-82	Remenica 29,7/184-82	1
6	150444807	DIN 7753	Jermen klin. SPA 1320 (Kpl. 5 kos.)	Klinasti remnik SPA 1320 (Kpl. 5 kos.)	A1
6	150444709	DIN 7753	Jermen klin. SPA 1500 (Kpl. 5 kos.)	Klinasti remnik SPA 1500 (Kpl. 5 kos.)	B1
7	154481509	544.07.036.0	Vijak M14 levi	Vijak M14 levi	1
8	154481607	544.07.037.0	Puša 1 – 35,5/44,5-6	Čaura 1 – 35,5/44,5-6	A1
8	154483008	544.08.037.0	Puša 1 – 35,5/44,5-40	Čaura 1 – 35,5/44,5-40	B1
9	154480403	544.07.023.0	Nosilec var.	Nosač zav.	1
10	154481108	544.07.032.0	Napenjalec	Zatezač	1
11	153742007	546.02.065.0	Vzmet 1 – 9x30-137	Opruga 1 – 9x30-137	1
12	154481206	544.07.033.0	Sornik 5 – 16x138	Svornjak 5 – 16x138	1
13	154481402	544.07.035.0	Zaščita kardana	Zaštita kardana	1
14	154481803	544.07.070.0	Nosilec gonila desni var.	Desni nosač reduktora zav.	1
15	154481705	544.07.069.0	Nosilec gonila levi var.	Levi nosač reduktora zav.	1
16	152114009	TN 01	Podložka 17,2/38-3	Podložka 17,2/38-3	6
17	150151007	M.B1.051	Vijak M10x110	Vijak M10x110	2
18	150433007	TN 090650	Podložka SKZ 10	Podložka SKZ 10	2
19	000239405	M.B2.300	Razcepka 4x36	Rascepka 4x36	3
20	150306804	P162.410	Podložka 10,5/21-2,5	Podložka 10,5/21-2,5	3
21	000225900	M.B2.014	Podložka C10	Podložka C10	3
22	151019908	TN 01	Podložka-stavek 35,2/43	Podložka 35,2/43	0
23	000211005	M.B1.053	Vijak M10x35	Vijak M10x35	4
24	150171101	DIN 985	Matica M16	Navrtka M16	7
25	150317400	M.B2.113	Podložka vzmetna A10	Opružna podložka A10	4
26	153783516	543.00.003.1	Vzmet 2 – 13x71x412	Opruga 2 – 13x71x412	1
27	153783409	543.00.004.0	Vložek vzmeti	Opružni uložak	1
28	154453004	544.00.005.0	Vijak M16 var.	Vijak M16 var.	1
29	153757606	543.01.065.0	Sornik 5 – 25x79	Svornjak 5 – 25x79	1
30	000240803	M.B2.300	Razcepka 6,3x40	Rascepka 6,3x40	4
31	153764206	543.02.066.0	Sornik 5 – 25x73	Svornjak 5 – 25x73	1
32	000242909	DIN 625	Ležaj KR 6305 2RS	Ležaj KR 6305 2RS	1
33	152237510	TN 01	Podložka 25,2/44-2	Podložka 25,2/44-2	8
34	153783105	543.00.007.0	Sornik 4 – 30x57	Svornjak 4 – 30x57	1
35	154299208	557.04.067.0	Puša 1 – 16,5/28-8	Čaura 1 – 16,5/28-8	2

A = Enovaljni prstni gnetilnik (544.07.000.0, ident: 154448707)
B = Dvovaljni gumi gnetilnik (544.08.000.0, ident: 154448805)

A = Jednovaljna prstna gnječilica (544.07.000.0, ident: 154448707)
B = Dvovaljna gumena gnječilica (544.08.000.0, ident: 154448805)

Slika H

IZOMETRIJA M 1:50

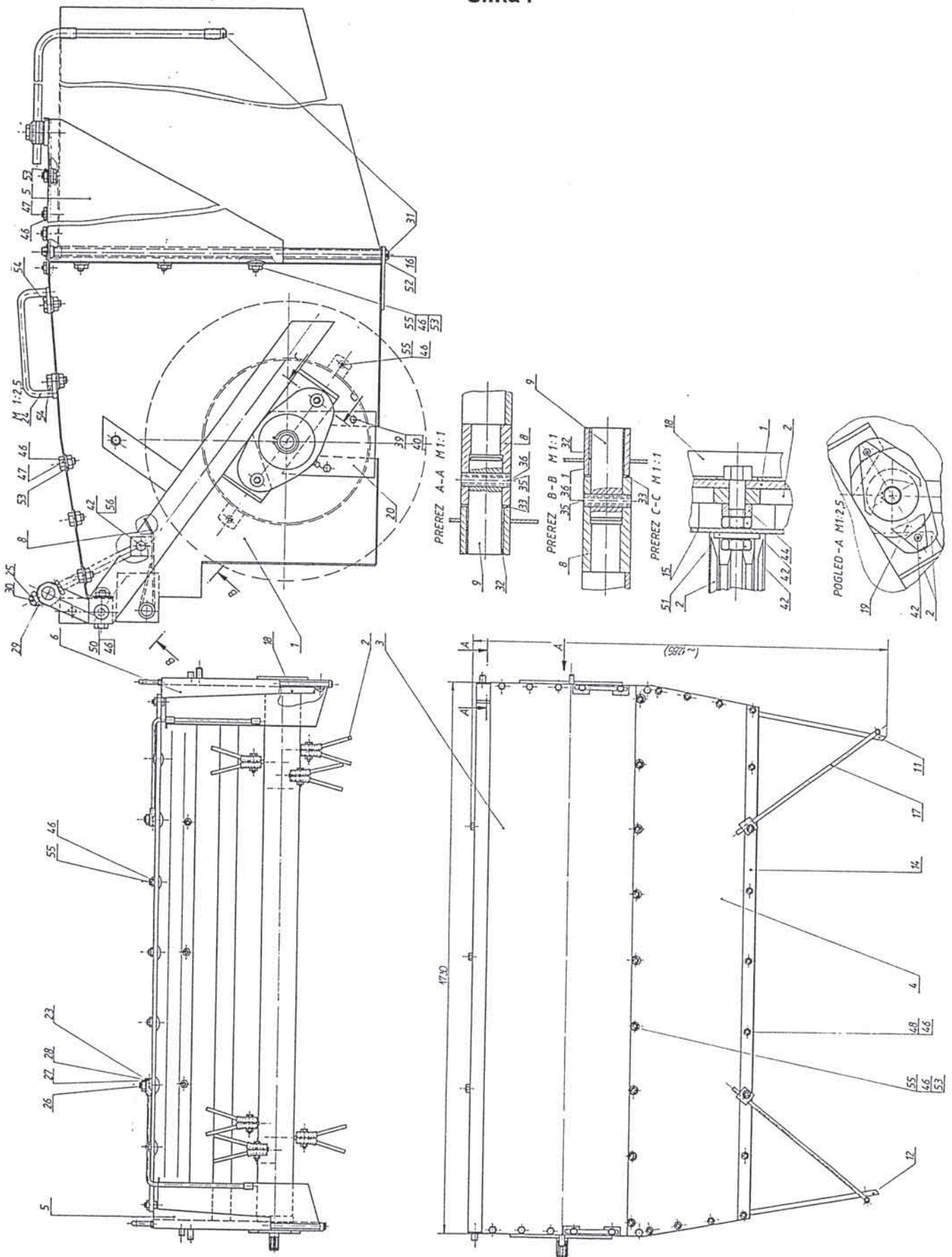


Slika H

Številka na sliki Broj na sliki	Kataloška številka Kataloški broj	Naziv dela	Naziv rada	Količina Komada	
1	154479200	544.07.002.0	Ogrodje var.	Ram zav.	1
2	154197103	557.07.020.0	Valj gnetilni kpl.	Valjak gnječilice	1
3	154197407	557.07.040.0	Pokrov 1	Pokrov 1	1
4	154197504	557.07.041.0	Pokrov 2	Pokrov 2	1
5	154197602	557.07.042.0	Stranica leva var.	Leva stranica zav.	1
6	154197906	557.07.044.0	Stranica desna var.	Desna stranica zav.	1
8	154198200	557.07.050.0	Loputa var.	Poklopac zav.	1
9	154062908	549.07.054.0	Sornik 4 – 20x60	Svornjak 4 – 20x60	2
11	154198601	557.07.057.0	Loputa desna var.	Poklopac desni zav.	1
12	154198807	557.07.058.0	Loputa leva var.	Poklopac levi zav.	1
14	154198905	557.07.064.0	Trak 5 – 10x40x1618	Traka 5 – 10x40x1618	1
16	154199101	557.07.066.0	Drog 4 – 12x543	Zn Vratilo 4 – 12x543	Zn 2
17	154199003	557.07.065.0	Drog 8 – 12x820	Zn Vratilo 8 – 12x820	Zn 2
18	154289807	557.07.026.0	Pokrov var.	Pokrov zav.	2
19	154169508	549.07.095.0	Zaščita ležaja	Zaščita ležaja	1
20	154289905	557.07.025.0	Pločevina 1	Lim 1	2
23	153946305	543.07.189.0	Sponka	Zn Spojnica	Zn 2
24	154289004	557.07.030.0	Ročka var.	Ručka zav.	2
25	154289503	557.07.048.0	Vijak 4 – M16	Zn Vijak 4 – M16	Zn 1
26	000250105	M.B1.171	Vijak M10x50	4.6 Zn Vijak M10x50	4.6 Zn 2
27	150084009	DIN 985	Matica M10	8 Cd Navrtka M10	8 Cd 2
28	000224206	M.B2.011	Podložka A10	Podložka A10	4
29	150040208	M.B1.601	Matica M16	8 Zn Navrtka M16	8 Zn 1
30	000239209	M.B2.300	Razcepka 4x32	Zn Rascepka 4x32	Zn 1
31	000238601	M.B2.300	Razcepka 3,2x20	Zn Rascepka 3,2x20	Zn 4
32	150394406		Puša PM 2020DxGLACIER	Čaura PM 2020DxGLACIER	2
33	152458405	502.02.028.0	Podložka 20,5/30-2	Podložka 20,5/30-2	2
35	000234008	M.C2.230	Zatič prožni 8x32	Opružni klin 8x32	2
36	000232607	M.C2.230	Zatič prožni 5x32	Opružni klin 5x32	2
39	000207608	M.B1.053	Vijak M6x15	8.8 Zn Vijak M6x15	8.8 Zn 4
40	000223902	M.B2.011	Podložka A6	Zn Podložka A6	Zn 4
41	150407508	M.B2.111	Podložka vzmetna 6	Zn Opružna podložka 6	Zn 4
42	150275400	DIN 980	Matica VM 10	8 Zn Navrtka VM 10	8 Zn 7
44	154065807	TN 03	Puša 1 – 12,5/17,2-10	Čaura 1 – 12,5/17,2-10	2
46	150275302	DIN 980	Matica VM 8	8 Navrtka VM 8	8 45
47	000208509	M.B1.053	Vijak M8x15	8.8 Zn Vijak M8x15	8.8 Zn 12
48	000257509	DIN 603	Vijak M8x20	8.8 Zn Vijak M8x20	8.8 Zn 7
49	000248903	M.B1.053	Vijak M8x20	8.8 Zn Vijak M8x20	8.8 Zn 2
50	150101605	M.B1.051	Vijak M8x55	8.8 Zn Vijak M8x55	8.8 Zn 3
51	000225900	M.B2.014	Podložka C10	Zn Podložka C10	Zn 2
52	000224509	M.B2.011	Podložka A12	Zn Podložka A12	Zn 4
53	000224108	M.B2.011	Podložka A8	Zn Podložka A8	Zn 25
54	000248903	M.B1.053	Vijak M8x20	8.8 Zn Vijak M8x20	8.8 Zn 4
55	150317507	DIN 603	Vijak M8x16	8.8 Zn Vijak M8x16	8.8 Zn 14
56	150127909	M.B1.051	Vijak M10x45	8.8 Zn Vijak M10x45	8.8 Zn 1

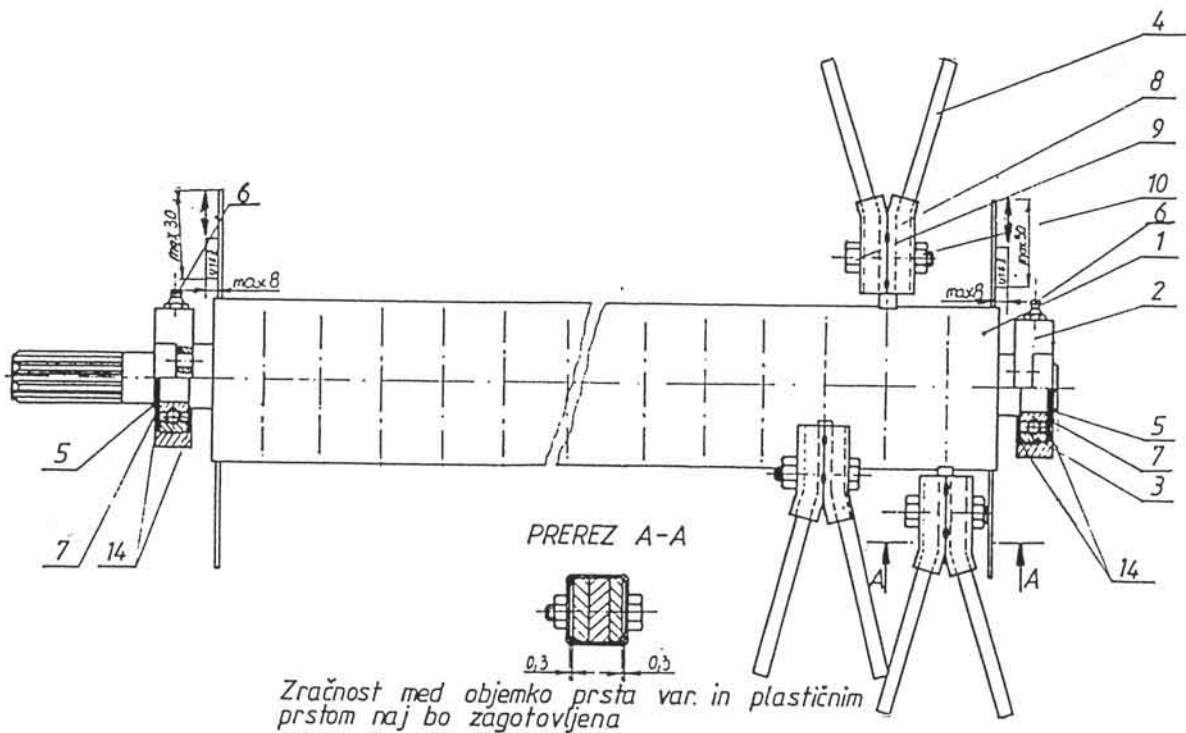
Slika I

Slika I



Številka na sliki Broj na sliki	Kataloška številka Kataloški broj	Naziv dela	Naziv rada	Količina Komada
1	154197201	557.07.021.0 Valj var.	Cilindar	1
2	153951003	543.07.134.0 Ohišje ležaja	Kučišče ležaja	2
3	153951101	Ležaj 1726307	Ležaj 1726307	2
4	154006603	549.07.026.0 Prst plastični	Plastični prst	84
5	000237602	M.C2.060 Vskočnik zunanji Z 35	Zaskočnik vanjski Z 35	2
6	150054103	M.C4.612 Mazalka AM6	Mazalica AM6	2
7	151020308	TN 01 Podložka 35,2/43-0,9	Podložka 35,2/43-0,9	2
8	154062105	549.07.033.0 Objemka prsta var.	Sponka prsta zav.	42
9	150084009	DIN 985 Matica VM 10	Navrtka VM 10	42
10	150335809	M.B1.051 Vijak M10x50	Vijak M10x50	42
14	150429904	Nilos 6307 var.	Nilos 6307 zav.	4

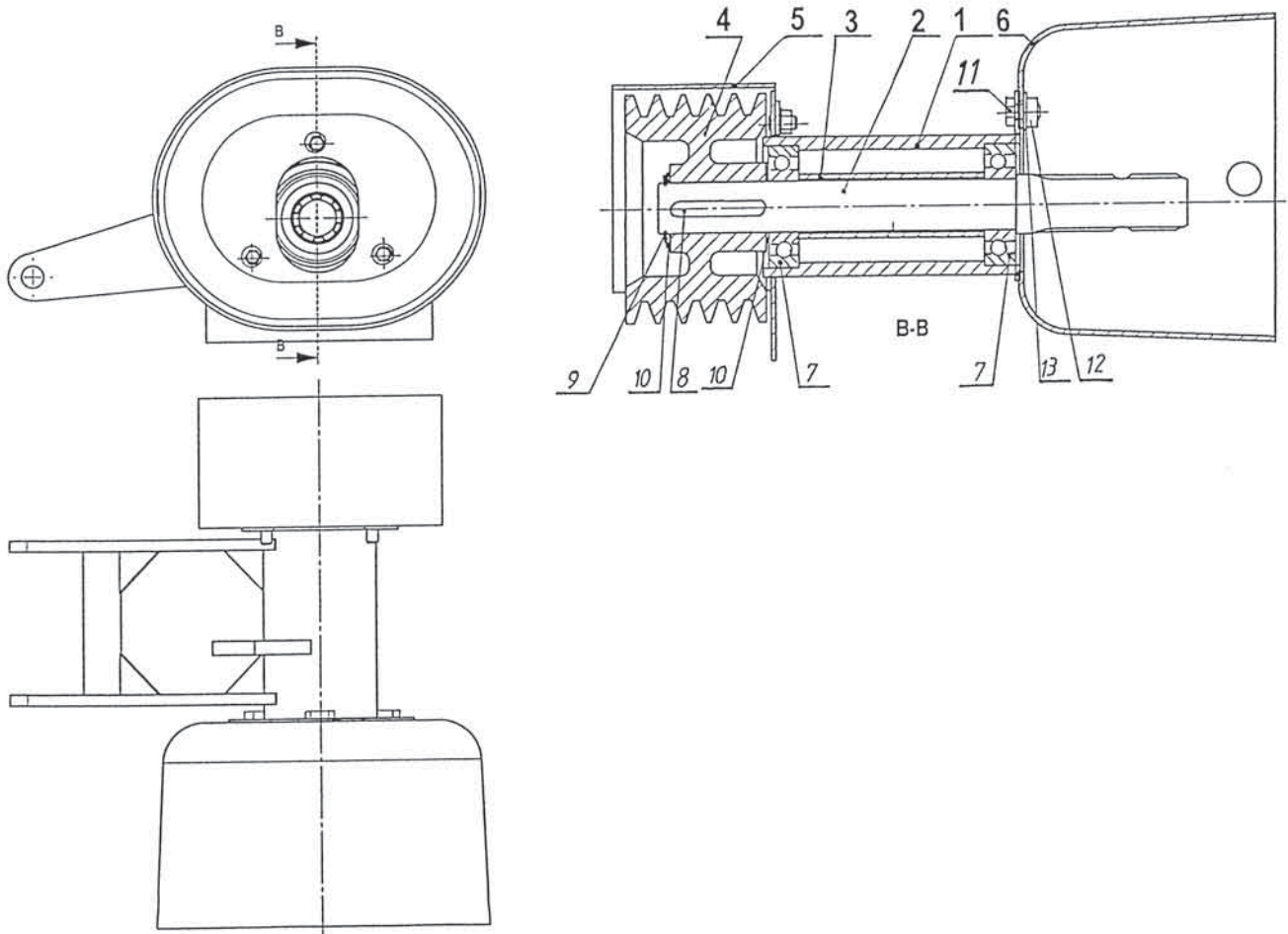
Slika J



544.07.009.0

Številka na sliki Broj na sliki	Kataloška številka Kataloški broj	Naziv dela	Naziv rada	Količina Komada
1	154479406 544.07.010.0	Ohišje napenjalne jermenice	Kučište zatezne remenice	1
2	154479709 544.07.016.0	Gred 11 – 35x309	Osovina 11 – 35x309	1
3	154482205 TN 03	Puša 1 – 32/38-108	Čaura 1 – 32/38-108	1
4	154306806 720.03.010.0	Jermenica 30/135-82	Remenica 30/135-82	1
5	154480608 544.07.025.0	Pločevina krovna var.	Krovni lim zav.	1
6	154481000 544.07.031.0	Zaščita kardana	Zaščita kardana	1
7	150325116 DIN 625	Ležaj KR 6306 2RS (FAG,SKF)	Ležaj KR 6306 2RS (FAG,SKF)	2
8	000230903 M.C2.060	Moznik A8x7x56	Klin A8x7x56	1
9	000237504 M.C2.401	Vskočnik Z 30	Uskočnik Z 30	1
10	151999109 590.04.043.0	Podložka-stavek 30,2/38	Podložka 30,2/38	0
11	000208509 M.B1.053	Vijak M8x15	Vijak M8x15	3
12	000250800 DIN 985	Matica M8	Navrtka M8	5
13	000224108 M.B2.011	Podložka A8	Podložka A8	5

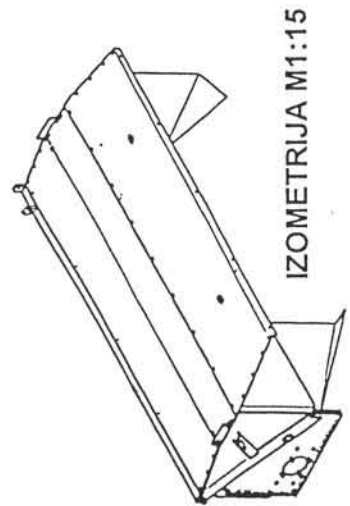
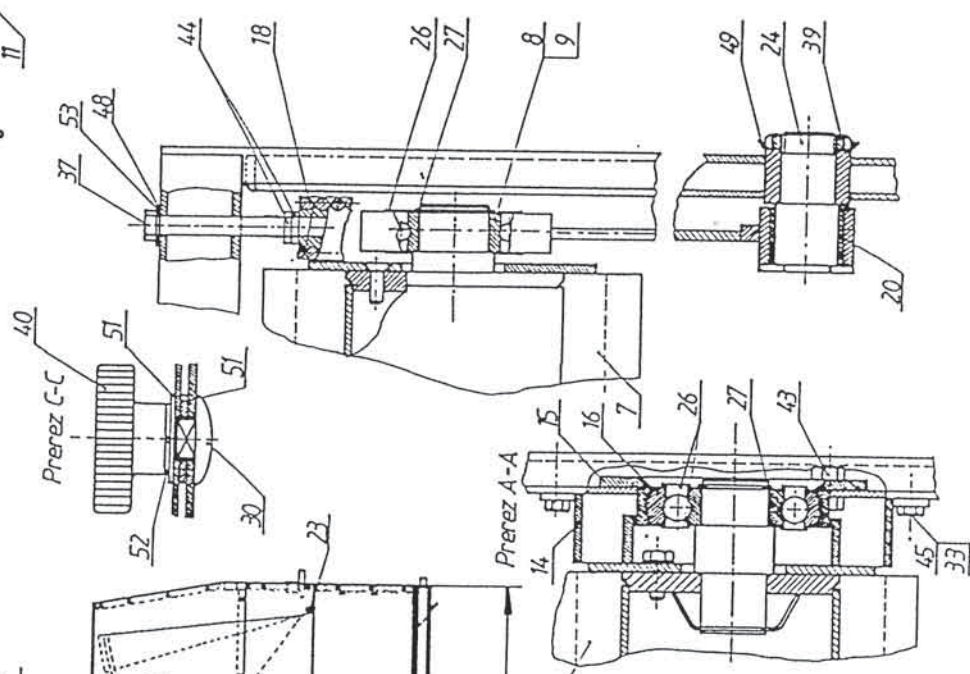
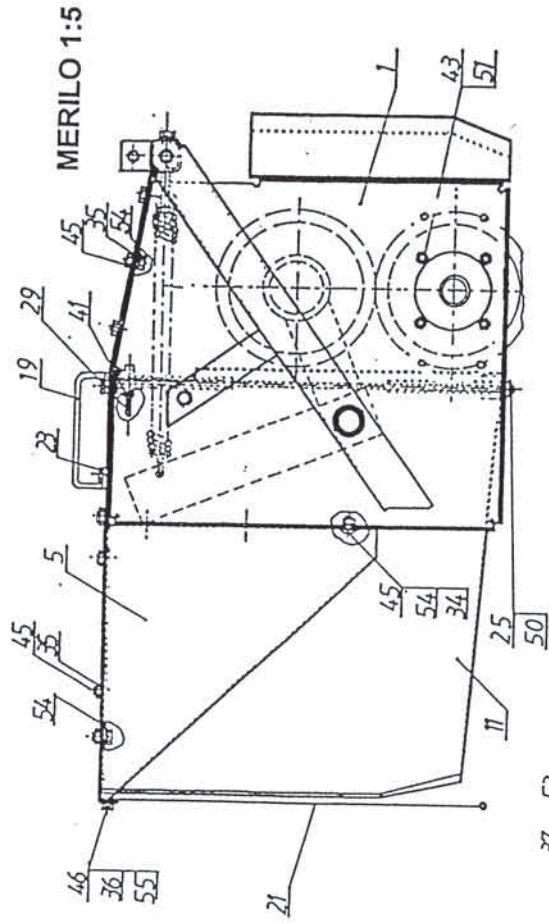
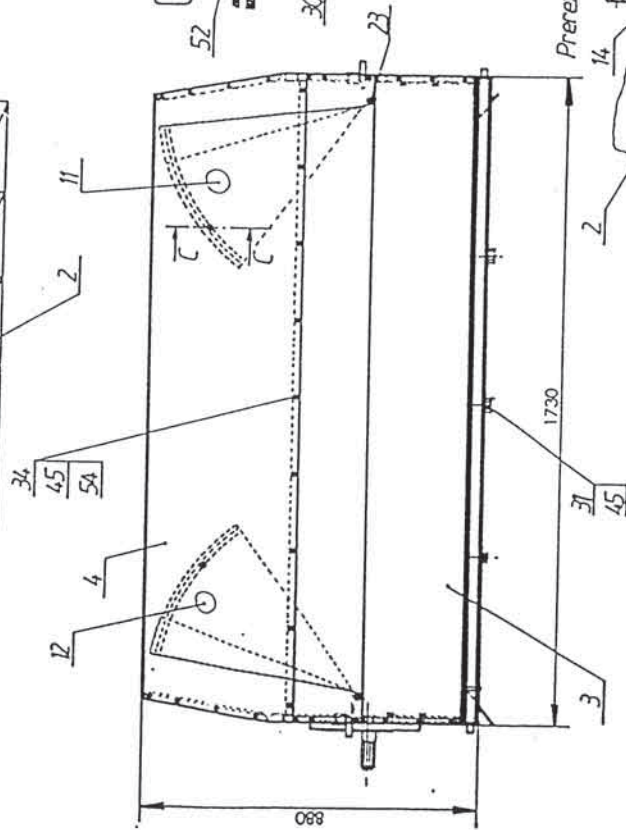
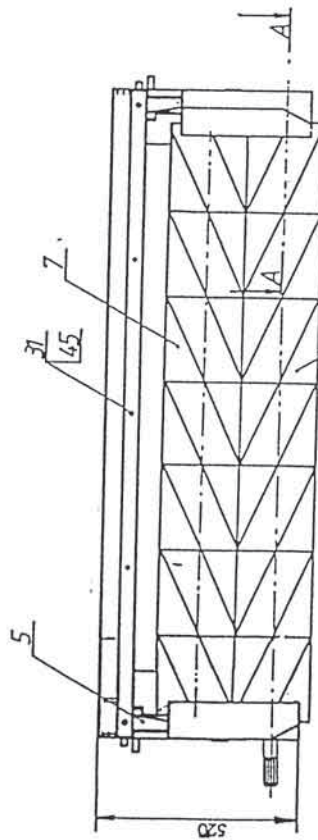
Slika K



14 -04- 1999

IZVIRNI IZVOD

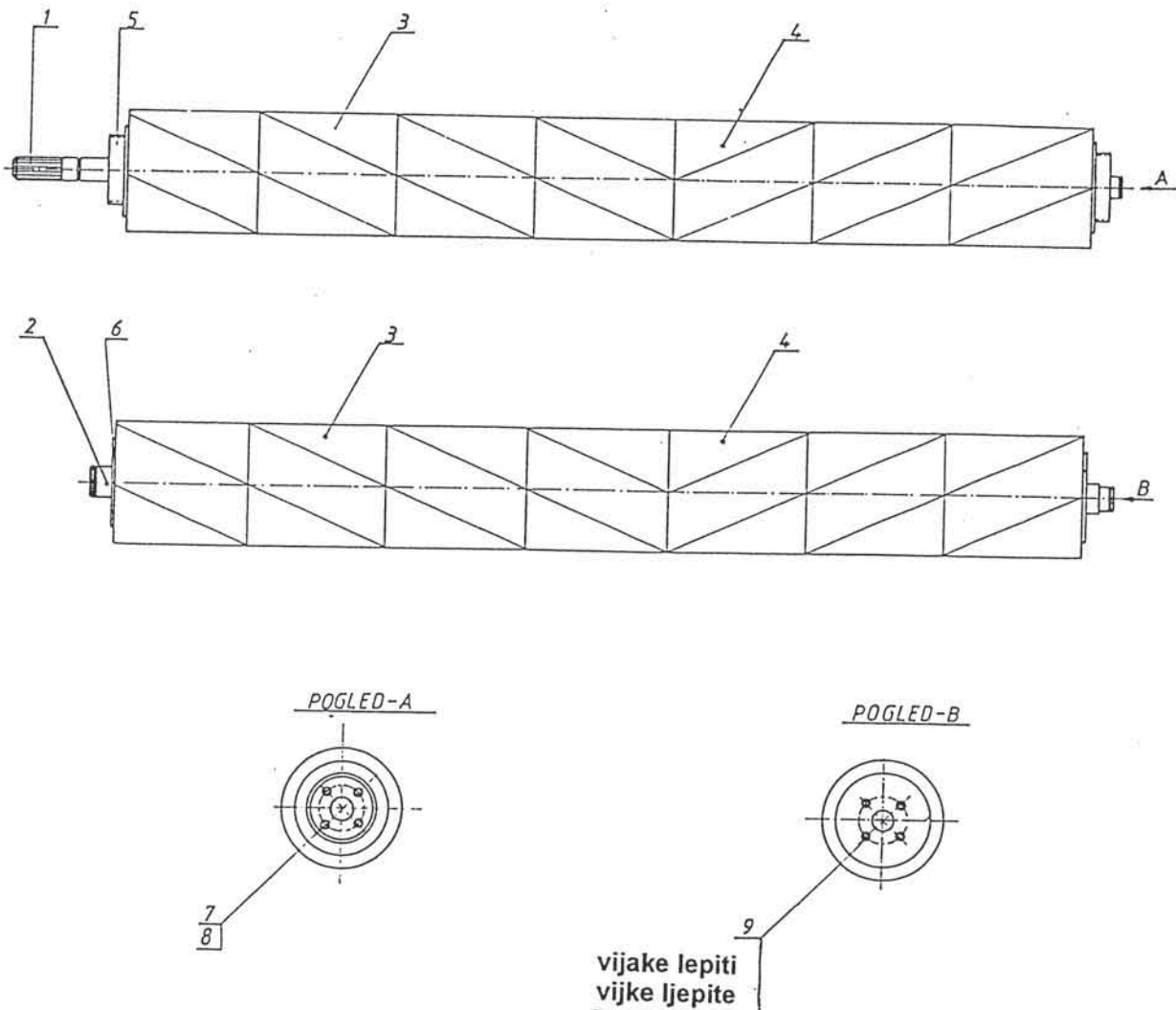
MERILO 1:10



Slika L

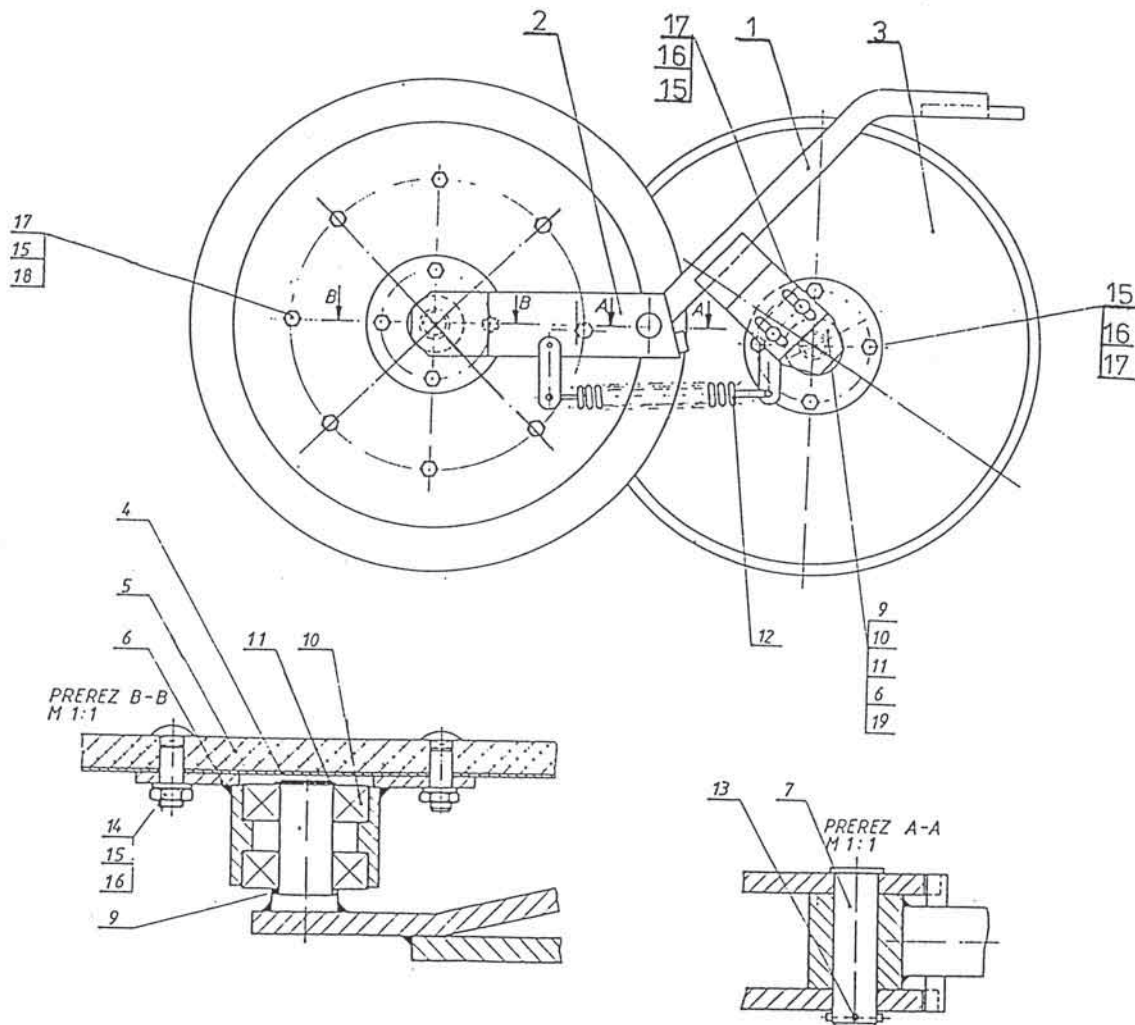
Številka na sliki Broj na slici	Kataloška številka Kataloški broj	Naziv dela	Naziv rada	Količina Komada
1	154363806	557.08.021.0 Valj pogonski var.	Pogonski valjak zav.	1
2	154364903	557.08.033.0 Valj gnani var.	Pokretni valjak zav.	1
3	150434104	GUERRA Segment gumi desni	Segment gum. desni	7
4	150434006	GUERRA Segment gumi levi	Segment gum. levi	7
5	154364306	557.08.027.0 Plošča omejitvena 1 var.	Granična ploča 1 zav.	2
6	154365207	557.08.037.0 Plošča omejitvena 2	Granična ploča 2	2
7	000248903	M.B1.053 Vijak M8x20	Vijak M8x20	8.8 Zn 8
8	000228408	M.B2.110 Podložka vzmetna B10	Podložka opružna B10	Zn 8
9	150306403	M.B1.126 Vijak M8x20	Vijak M8x20	8.8 Zn 8

Slika M



Številka na sliki Broj na slici	Kataloška številka Kataloški broj	Naziv dela	Naziv rada	Količina Komada	
1	154029205	543.04.080.0	Nosilec koluta desni	Nosač koluta-desni	1
1	154029107	543.04.080.0	Nosilec koluta levi	Nosač koluta-levi	1
2	154030006	543.04.087.0	Roka desna var.	Desna ruka	1
2	154029900	543.04.087.0	Roka leva var.	Leva ruka	1
3	154030701	543.04.093.0	Kolut usmerjevalni	Kolut usmeravajući	1
4	154030505	543.04.091.0	Kolut	Kolut	1
5	154030603	543.04.092.0	Kolut gumijasti	Kolut	1
6	154029704	543.04.085.0	Ohišje ležaja var.	Kučište ležaja	2
7	154030907	543.04.095.0	Sornik 7	Svornjak 7	1
9	151233702	TN01	Podloška 20,5/36-2	Podloška 20,5/36-2	Zn 2
10	000242302		Ležaj KR 6204 RS	Ležaj KR 6204 RS	Zn 4
11	000237103		Vskočnik Z 20	Zaskočnik vanjski 20	Zn 2
12	151280802	600.04.078.0	Vzmet 2-2,5x12,5-152	Opruga 2-2,5x12,5-152	Zn 1
13	000238905		Razcepka 4x25	Rascepka 4x25	Zn 1
14	150404306	TN01	Vijak M8x30	Vijak M8x30	8.8 Zn 4
15	000220905		Matica M8	Matica M8	8 Zn 18
16	155409104		Matica M16	Matica M16	8 Zn 10
17	150143008		Vijak M8x25	Vijak M8x25	8.8 Zn 14
18	152521300	453.06.040.0	Podloška 13,5/27-1,5	Podloška 13,5/27-1,5	8.8 Zn 14
19	154029508	543.04.083.0	Tečaj var.	Rukavac	Zn 8
					1

Slika N



Številka: 0009/1998
Datum: 21.05.1998

Na podlagi 13. člena **Zakona o varstvu pri delu** (Ur.list SRS, št.47/86 p.b.) in 3. ter 18. člena **Pravilnika o listinah za sredstva za delo** (Ur. list SRS št. 26/88) izdajamo

SPRIČEVALO O VARNOSTI

1.0 Naziv sredstev in namembnost: **VLEČEN ROTACIJSKI KOSILNIK
ROTO 280T PRO**

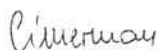
1.1 Osnovni podatki o proizvajalcu: **SIP Šempeter v Savinjski dolini**

1.2 Tehnične značilnosti:

Tip:	ROTO 280T PRO
delovna širina	2700 mm
višina	1490 mm
masa kosilnika z gnetilnikom	1530 kg
delovna hitrost	18 km/h
potrebna moč traktorja	od 55 kW
število nožev	12

- 2.0 Spremljajoča dokumentacija: navodila za varno uporabo, preizkušanje in vzdrževanje ter namenska uporaba.
- 3.0 Potrjujemo, da je sredstvo za delo izdelano v skladu s tehnično dokumentacijo št. **544.00.000.0**.
- 4.0 Oznaka in številka izjave, ki je sestavni del elaborata o varstvu pri delu (izdana po 10. členu Pravilnika o listinah za sredstva za delo) je: št. izjave **0005/98**, datum izjave **18.03.1998**
- 5.0 Roki za periodični pregled konstrukcijskih in funkcionalnih elementov sredstev za delo so podrobneje navedeni in opisani v navodilih za varno uporabo, preizkušanje in vzdrževanje.
- 6.0 Proizvajalec zagotavlja, da je delo z vlečnim rotacijskim kosilnikom **ROTO 280T PRO** varno ob doslednem upoštevanju priloženih navodil za varno uporabo, preizkušanje in vzdrževanje, ter namenski uporabi.

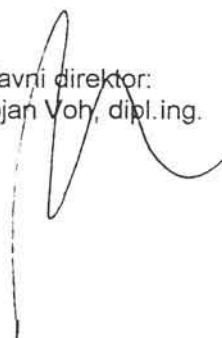
Tehnični direktor:
Branko Cimerman, dipl.ing.



Služba varstva pri delu:
Verner Perin, ing.



Glavni direktor:
Bojan Voh, dipl.ing.



žig podjetja

